

## 維持管理要領書

### クボタ浄化槽 KY-RC型

- この「維持管理要領書」をよくお読みになり、正しい維持管理を行ってください。
- この「維持管理要領書」は、維持管理契約を結ばれました専門業者の方にお渡しください。

#### 目 次

|                   |    |
|-------------------|----|
| 1. 安全のため必ずお守りください | 1  |
| 2. 本装置の特長         | 3  |
| 3. 維持管理及び法定検査     | 3  |
| 4. 保守点検のポイント      | 5  |
| 5. 点検結果に基づく保守作業   | 6  |
| 6. 保守点検作業手順       | 17 |
| 7. 異常時の対策         | 19 |
| 8. ブロフ            | 27 |
| 9. 清掃             | 31 |
| 10. アフターサービス      | 33 |
| 11. 記録表           | 巻末 |

- 保守点検チェックリスト（使用開始直前）
- 保守点検チェックリスト（通常）
- 清掃のチェックリスト



**注意**

維持管理要領書の本文に出てくる警告表示の部分は、浄化槽の維持管理を行う前に注意深くお読みになり、よく理解してください。

# 1. 安全のため必ずお守りください

## 警告・注意表示

浄化槽の維持管理をするにあたっては、この維持管理要領書に記載されている警告表示、注意表示をよくお読みになったうえで、必ずお守りになり、安全には十分に配慮してください。本書では、以下に示す絵表示を使用しています。



**警告**

この表示を無視して誤った取り扱いをすると、人が死亡または重傷を負う危険が想定される内容を示します。



**注意**

この表示を無視して誤った取り扱いをすると、人が傷害を負う危険が想定される内容および物的損害のみの発生が想定される内容を示しています。



**警告**

### 1) 消毒剤による発火・爆発・有毒ガス事故防止

① 消毒剤は強力な酸化剤です。消毒剤には有機系の塩素剤と無機系の塩素剤の2種類があります。

留意：有機(イソシアヌル酸)系の塩素剤には、商品名：ハイライト、ポンシロール、メルサン、マスター、ペースリッチ等があります。無機系の塩素剤には、商品名：ハイクロン、トヨクロン、南海クリヤー等があります。

これらを一纏めに薬剤受け(薬筒)に入れないでください。

② 消毒剤の取扱に際しては、目・鼻・皮膚を保護するため、ゴム手袋、防塵マスク、保護メガネなどの保護具を必ず着用してください。

③ 消毒剤を廃棄する場合は、販売店などにお問い合わせください。発熱・火災の危険がありますので、消毒剤はごみ箱やごみ捨て場に絶対に捨てないでください。

留意：消毒剤の取扱上の詳細な注意事項は、現品の包装材に記載されていますので、お読み下さい。

これらの注意を怠ると、発火・爆発・有害ガスの生ずるおそれがあり、またこれらにより傷害を生ずるおそれがあります。



**警告**

### 2) 作業中の酸欠などの事故防止

槽内に入る場合は、必ず酸素濃度・硫化水素濃度を測定し、その安全を確かめてください。また、槽内で作業するときには必ず強制換気をおこなうこと。

このような注意を怠ると、人身事故(死亡事故)の発生するおそれがあります。



**警告**

### 3) マンホール・点検口等からの転落・傷害事故防止

① 作業終了後、マンホール・点検口の蓋は、必ず閉めてください。また、ロック機構のあるものは、必ずロックしてください。

② マンホール・点検口等の蓋のひび割れ・破損などの異常を発見したら、直ちに取り替えてください。

これらの注意を怠ると、転落・傷害の生ずるおそれがあります。



**警告**

### 4) 感電・発火、巻き込まれ事故防止

① ブロワ・制御盤の近く(約50cm以内)には、ものを置かないでください

② 電源コードの上には、ものを置かないでください。

この注意を怠ると、感電・発火の生ずるおそれがあります。

③ ブロワの点検後、はずしたカバーは必ず取り付けてください。

カバーを取り付けないと、巻き込まれ事故のおそれがあります。

## ⚠️ **注意** 6) 消毒剤による器物破損事故防止

①消毒剤を開封する前に浄化槽へ流入する排水元の設備機器(トイレ、浴室、洗面台、台所等)のトラップが切れていないことを確認してください。また、浄化槽は満水(消毒槽へ越流する水位)まで水が張られているか確認してください。

これらの注意を怠るとトラップが切れている場合には、消毒剤の塩素ガスによって設備・機器が腐食し、機器破損・障害の生じるおそれがあります。

また、水張りが不十分(担体押えのネットが水没していない)な場合には、消毒剤の塩素ガスによって担体が分解・流出するおそれがあります。

## 一 般 的 な 留 意 事 項

**留意** ①コンセント火災事故防止のため、つぎのことをおこなってください。

電源プラグは、ほこりが付着していないか確認し、がたつきのないように根元まで確実に差し込んでください。ほこりが付着したり、接続が不完全な場合には、漏電および感電や火災の生じるおそれがあります。

**留意** ②作業終了後、次の事項をおこなってください。

- 1)マンホール・点検口の蓋は必ず閉めてください。
- 2)電源は入れてください。
- 3)ブロワ・制御盤の近く(約50cm以内)にもものを置かないでください。

**留意** ③マンホール・点検口の枠及び蓋が鋳物または鋼製の場合には、定期的に錆を除去して塗装してください。

**留意** ④保守点検の技術上の基準、清掃の技術上の基準などの諸法令及びメーカーの維持管理要領書を確実に守って維持管理をしてください。

**留意** ⑤浄化槽に入れる消毒剤は、浄化槽を使用するまでは開封しないで下さい。

これを守らないと、消毒剤から塩素ガスが発生し空気中の水分と反応し、塩酸を生じ、このために金属類を腐食するおそれがあります。

### (5)標準付属品

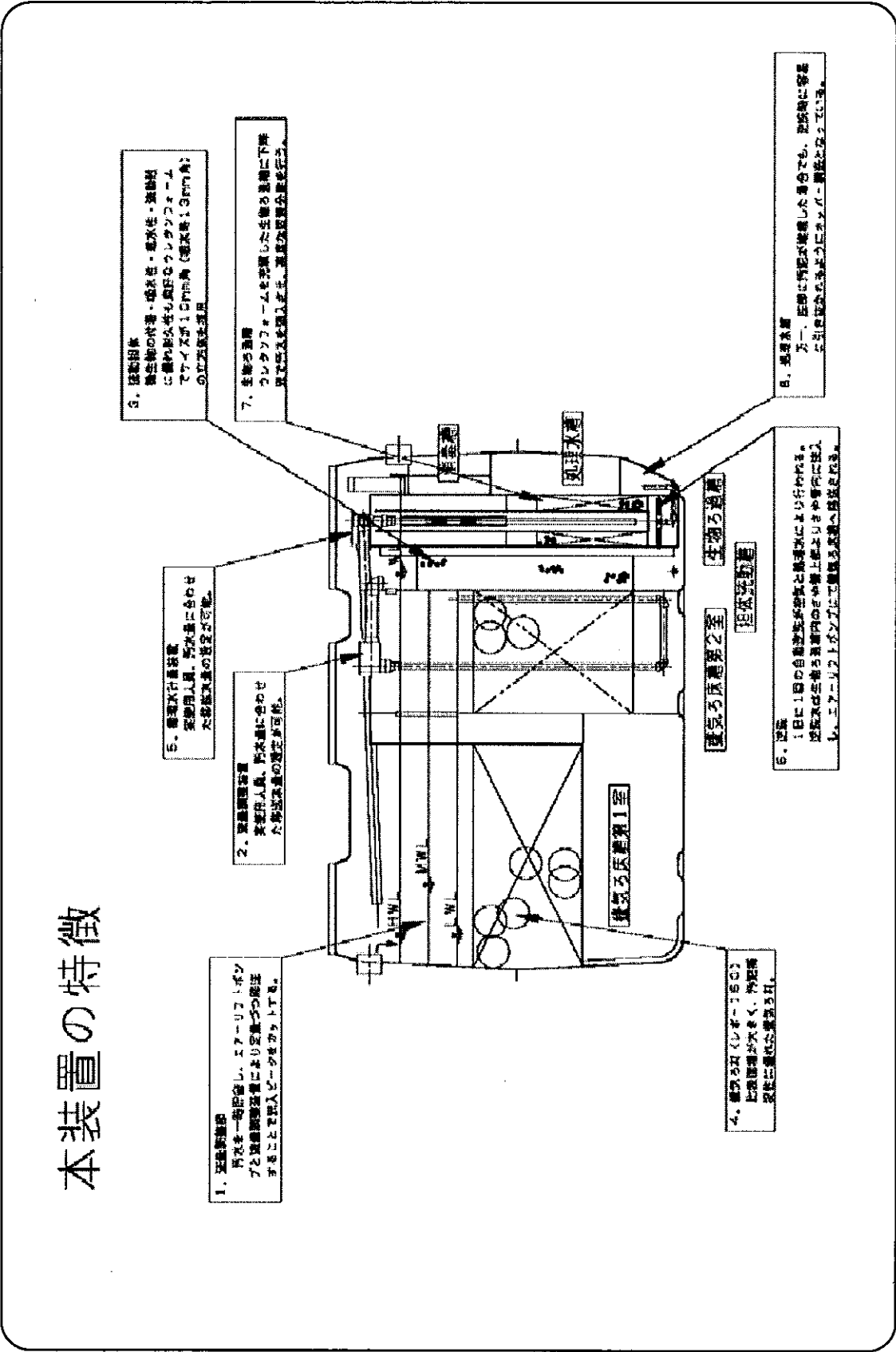
クボタ浄化槽KY-5RC~ 10 RC型には、以下の標準付属品があります。施工時に適切に取り付けられているか確認して下さい。

| 標準付属品      | 5 人 槽              | 7・10人槽        | 備 考      |
|------------|--------------------|---------------|----------|
| ①5 kNマンホール | 450φ×2、600φ×1      | 450φ×1、600φ×2 |          |
| ②ブロワ       | メドー産業：LAG-80/40×1  |               | 2口ブロワー   |
| ③消泡剤       | シリコーン系             |               | 固形       |
| ④消毒剤       | 三塩化イソシアヌール酸(有機塩素系) |               | 70φ      |
| ⑤消毒筒       | 材質：PP              |               | 80φ×420H |

※マンホールについては、仕様により異なる場合があります。

## 2. 本装置の特徴

### 本装置の特徴



### 3. 維持管理及び法定検査について

#### (1) 維持管理及び法定検査受検の必要性

浄化槽が正常な機能を発揮し、所期の性能を維持するためには、適切な保守点検・清掃を行うことが必要不可欠であり、また浄化槽の状態を判断し、保守点検・清掃が適正に実施されているかどうかを確認するための法定検査を受けることが必要です。

浄化槽管理者は、保守点検、清掃を行うこと、また法定検査を受けることが法律（浄化槽法）によって義務づけられています。

浄化槽の保守点検は、専門知識及び特殊な測定機器が必要となります。したがって、速やかに保守点検業者（維持管理業者）と保守点検契約を行うようにしてください。

##### 1) 保守点検とは

浄化槽法では、『浄化槽の点検、調整又はこれらに伴う修理をする作業』と定義されており、具体的には、浄化槽の単装置や附属器機類の作動状況、施設全体の運転状況及び放流水の水質等を調べ異常や故障を早期に発見し、予防的措置を講ずる作業をいいます。

保守点検は、環境省令で定める「保守点検の技術上の基準」、及び「窒素除去型・膜分離型小型合併処理浄化槽の維持管理ガイドライン・同解説」等にしたがって行わなければなりません。

##### 2) 清掃とは

浄化槽法では、『浄化槽内に生じた汚泥、スカム等の引出し、その引出し後の槽内の汚泥等の調整並びにこれらに伴う単装置や附属器機類の洗浄、掃除等を行う作業』と定義されており、浄化槽の使用に伴って発生した汚泥、スカム等を浄化槽の外に引出す行為を伴う作業は、清掃に該当します。

清掃は、環境省令で定める「清掃の技術上の基準」、及び「窒素除去型・膜分離型小型合併処理浄化槽の維持管理ガイドライン・同解説」等にしたがって行わなければなりません。

##### 3) 法定検査とは

浄化槽を設置して使用を始めてから、その浄化槽が適正に設置されていて、正常の機能を発揮しているかどうか早い時期に確認するための検査（設置後等の水質検査または7条検査といわれています）があります。

また、それ以後の使用と伴に浄化槽の正常な機能を維持させるための保守点検や清掃が適正に実施されているかどうかを判断するための検査（定期検査または11条検査といわれています）があります。

これらの水質に関する検査は、環境大臣又は都道府県知事が指定する指定検査機関が実施しています。

#### (2) 維持管理及び法定検査の実施時期及び頻度

| 項 目  |                     | 実施時期及び頻度                     |
|------|---------------------|------------------------------|
| 保守点検 |                     | 浄化槽の使用開始直前<br>使用開始後は4ヶ月に1回以上 |
| 清 掃  |                     | 1年に1回以上*                     |
| 法定検査 | 設置後等の水質検査<br>(7条検査) | 使用開始後3ヶ月を経過した日から<br>5ヶ月間に受検  |
|      | 定期検査<br>(11条検査)     | 毎年1回受検                       |

※ 毎年1回の他に、汚泥の堆積状況等により、浄化槽の機能を維持させるのに支障をきたす恐れがある場合には、清掃を速やかに行う必要があります。

### (3) 保守点検項目と頻度

| 管 理 項 目                                                                                                                                                                                  | 使用開始直前<br>点検                    | 通常の保守<br>点検           | 参照項              |
|------------------------------------------------------------------------------------------------------------------------------------------------------------------------------------------|---------------------------------|-----------------------|------------------|
| <b>1) 流入管渠・放流管渠</b><br>●雨水管などの接続がないか、また、<br>升から雨水が流入しないか<br>●放流管が水路に接続されている場合<br>その落差は、十分で逆流の恐れはないか<br>●異物の付着・堆積がないか<br>●流れが滞っている様子はないか<br>●配管の亀裂などによる漏水はないか<br>●点検升の密閉状況の確認<br>●配管の接続誤り | ○<br>○<br>○<br>○<br>○<br>○<br>○ | △<br>○<br>○<br>△<br>○ |                  |
| <b>2) 浄化槽及び周辺</b><br>●浄化槽が水平に設置されているか<br>●浄化槽が深埋め（高上げが30cm以上）<br>されていないか<br>●異常な臭気がないか<br>●異常な騒音がないか<br>●異常な振動がないか<br>●保守点検に支障が生じるものが置かれてい<br>ないか                                        | ○<br>○<br>○<br>○<br>○           | △<br>○<br>○<br>○<br>○ |                  |
| <b>3) ブロワ及び空気配管</b><br>●ブロワの稼働状況<br>●ブロワの設置状況は、良好か<br>●ブロワのプラグに漏電の危険はないか<br>●空気配管の接続は、間違っていないか                                                                                           | ○<br>○<br>○<br>○                | △<br>△<br>△           | 8                |
| <b>4) 流量調整装置</b><br>●移送量の測定・調整<br>●流量調整装置の洗浄<br>●エアリフトポンプの洗浄                                                                                                                             | ○<br>○                          | ○<br>○<br>○           | 9～10<br>11<br>11 |
| <b>5) 循環水計量装置</b><br>●循環水量の測定・調整<br>●循環水計量装置の洗浄<br>●エアリフトポンプの洗浄                                                                                                                          | ○                               | ○<br>○<br>△           | 9～10<br>11<br>11 |
| <b>6) 嫌気ろ床槽（1室・2室）</b><br>●水位の異常な上昇及びその形跡がないか<br>●異常な臭気がないか                                                                                                                              | ○                               | ○<br>○                | 19<br>19         |

※ ○：保守点検の都度

△：適宜（処理機能が低下している場合など）

| 管 理 項 目                                                                                                                    | 使用開始直<br>点検 | 通常の保守<br>点検 | 参照項               |
|----------------------------------------------------------------------------------------------------------------------------|-------------|-------------|-------------------|
| 7) 担体流動槽<br>●水位の異常な上昇及びその形跡がないか<br>●著しいばっ気の偏りがないか<br>●担体が押さえネット上に出ていないか<br>また、生物ろ過槽に滞留していないか<br>●異常な発泡がないか<br>●担体押さえネットの洗浄 | ○<br>○<br>○ | ○<br>○<br>○ | 2 0<br>1 2<br>2 0 |
| 8) 生物ろ過槽<br>●水位の異常な上昇及びその形跡がないか<br>●スカムが発生していないか<br>●担体が押さえネット上に出ていないか<br>また、処理水槽に滞留していないか<br>●担体押さえネットの洗浄<br>●逆洗水量の測定・調整  | ○<br>○<br>○ | ○<br>○<br>○ | 2 1<br>2 1<br>2 1 |
| ●逆洗水量の設定<br>●逆洗風量の設定<br>●ろ過担体の目詰まりの確認                                                                                      | ○<br>○<br>△ | △<br>△<br>△ | 1 3<br>1 3<br>1 7 |
| 9) 処理水槽<br>●スカムが発生していないか<br>●底部に多量の汚泥がないか                                                                                  |             | ○<br>○      | 2 1<br>2 1        |
| 10) 消毒槽<br>●消毒剤の補充                                                                                                         | ○           | ○           | 2 1               |

#### (4) 水質の測定項目と測定部位

| 測 定 個 所 |     | 測 定 項 目 |     |    |    |     |       |       |       |      |
|---------|-----|---------|-----|----|----|-----|-------|-------|-------|------|
|         |     | 水温      | 透視度 | pH | DO | ORP | 窒素化合物 |       |       | 残留塩素 |
|         |     |         |     |    |    |     | NH4-N | NO3-N | NO2-N |      |
| 嫌気ろ床槽   | 第1室 | —       | —   | —  | △  | △   | —     | —     | —     | —    |
|         | 第2室 | ○       | △   | △  | ○  | △   | △     | △     | △     | —    |
| 担体流動槽   |     | ○       | △   | △  | ○  | △   | —     | —     | —     | —    |
| 生物ろ過槽   |     | —       | —   | —  | —  | —   | —     | —     | —     | —    |
| 処理水槽    |     | ○       | ○   | ○  | △  | —   | ○     | ○     | ○     | —    |
| 消毒槽     |     |         | —   | —  | —  | —   | —     | —     | —     | ○    |

※ ○：保守点検の都度

△：適宜（処理機能が低下している場合など）

※後述するP-23を参照して下さい。

### ●窒素化合物の簡易測定の方法

窒素化合物の簡易測定法は、バイエル・三共株式会社製のアクアチェック A 及びアクアチェック N が便利です。

本品は、持ち運びに便利で、かつ測定も簡単です。測定方法は、検水に浸すことで発色し、その色の状況で 7 段階（亜硝酸性窒素は、6 段階）で濃度を得られます。

測定濃度の区分は以下の通りです。また、処理水の T-N 濃度の目安はアンモニア性窒素の測定値に硝酸性窒素の測定値を加えた物とし、硝酸性窒素の値は、硝酸性窒素の測定値から、亜硝酸性窒素の測定値を引いた物となります。

| 濃度区分 (単位 : mg / ℓ)   | 発色状況により |      |     |     |     |     |    |
|----------------------|---------|------|-----|-----|-----|-----|----|
|                      | 1       | 2    | 3   | 4   | 5   | 6   | 7  |
| アンモニア性窒素 : アクアチェック A | 0       | 0.25 | 0.5 | 1.0 | 3.0 | 6.0 | 10 |
| 硝酸性窒素 : アクアチェック N    | 0       | 1    | 2   | 5   | 10  | 20  | 50 |
| 亜硝酸性窒素 : アクアチェック N   | 0       | 0.15 | 0.3 | 1.0 | 1.5 | 3   | —  |

また、「高度処理（窒素除去型、小容量型、膜分離型）小型合併処理浄化槽維持管理講習会テキスト」及び「窒素除去型・膜分離型小型合併処理浄化槽維持管理ガイドライン」等を参考して簡易測定を行ってください。

### (5) 汚泥に関する測定項目と測定部位

| 測定箇所  |       | 測定項目    |          |
|-------|-------|---------|----------|
|       |       | 槽上部のスカム | 槽底部の堆積汚泥 |
| 嫌気ろ床槽 | 第 1 室 | ○       | ○        |
|       | 第 2 室 | ○       | ○        |
| 担体流動槽 |       | —       | —        |
| 生物ろ過槽 |       | △       | —        |
| 処理水槽  |       | ○       | ○        |
| 消毒槽   |       | △       | ○        |

※ ○ : 保守点検の都度

△ : 適宜 (処理機能が低下している場合など)

※ 後述する P-23 を参照して下さい。



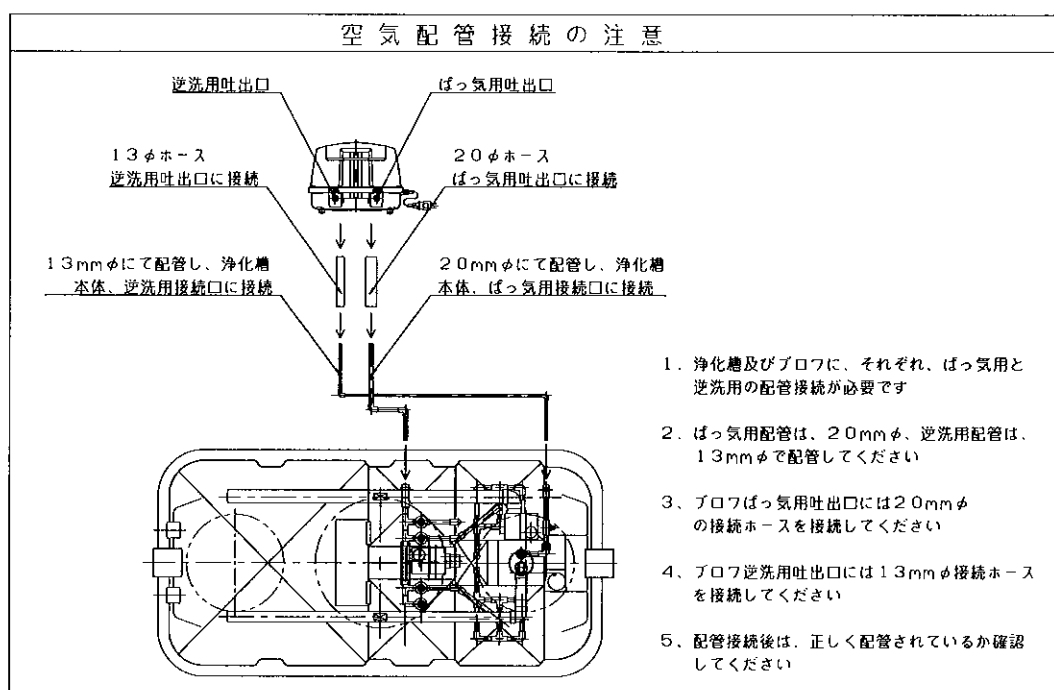
## 4. 保守点検のポイント

クボタ浄化槽KY-RC型は、流量調整機能、好気処理槽である担体流動槽、SSを除去する生物ろ過槽を有することと、常時循環運転を大きな特徴としています。したがって、これらの機能及び単位装置に付随する付加装置の機能の状況の点検、及び調整が保守点検時の重要なポイントになります。

以下に、そのポイントを記します。

### (1) 空気配管について

本装置のプロワは、逆洗用吐出口とばっ気用吐出口があるため、浄化槽本体とプロワが正しく接続されているか点検・確認をして下さい。



- ① 浄化槽及びプロワに、それぞれ、ばっ気用と逆洗用の接続口があります。
  - ② ばっ気用配管は、φ20mm、逆洗用は、φ13mmで配管することとなっています。
  - ③ プロワのばっ気側吐出口にはφ20のゴムホースで接続されています。
  - ④ プロワの逆洗側吐出口にはφ13のゴムホースで接続されています。
- 以上、正しく接続されているかご確認ください。

| 浄化槽本体   |    | 送風機(プロワ)               |
|---------|----|------------------------|
| 型式名     | 人槽 | 専用プロワ(2ロプロワ)<br>メド一産業製 |
| KY-5RC  | 5  | LAG-80/40              |
| KY-7RC  | 7  | ばっ気用吐出口: 20φ           |
| KY-10RC | 10 | 逆洗用吐出口: 13φ            |

## (2) 流量調整装置・循環水計量装置について

### 1) 移送水量の設定

流量調整部から担体流動槽への汚水移送量は、  
日平均流入汚水量 (Q) × 5.5  
担体流動槽から嫌気濾床槽第1室への循環水量は、  
日平均流入汚水量 (Q) × 4.0

#### 注意

“流量調整部から担体流動槽への汚水移送量”と“担体流動槽から嫌気濾床槽第1室への循環水量”の差を“1.5Q”とするのが基本設定です。この差が少なすぎると流量調整部が満杯となり、ついには嫌気濾床槽から担体流動槽へオーバーフローしてしまいます。オーバーフローは、生物ろ過槽の目詰まりを引き起こす恐れがありますので、各移送水量を適正に調整して下さい。

### 2) 各水量の調整方法

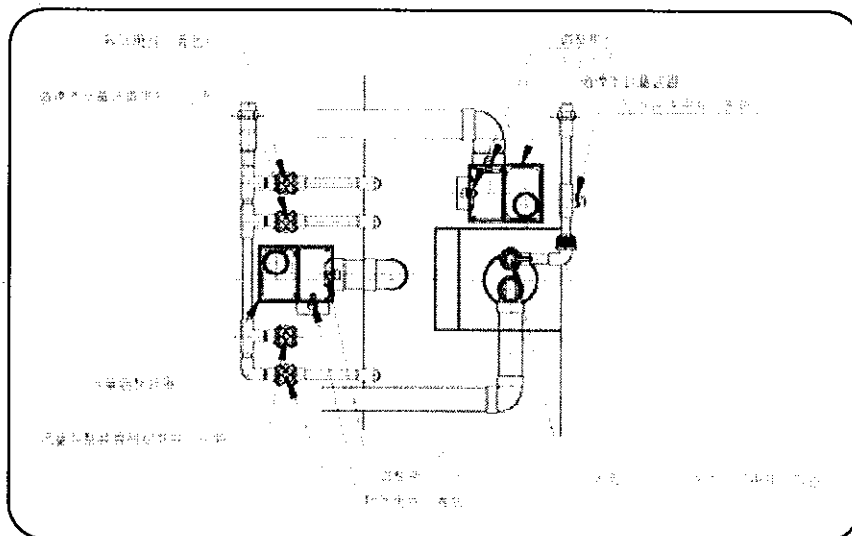
嫌気ろ床槽から担体流動槽への汚水の移送量及び循環水量の調整方法は、流量調整装置内または循環水計量装置内の調整ゲートとエア量の設定により調整します。調整方法は、以下の要領で行って下さい。

#### 注意

人槽の計画汚水量と実際の汚水量とが極端に異なっているような場合（オーバーフローしている様子が見られる、嫌気ろ床槽の水位が常にL.W.L.付近より上昇しない等）には、設定水量をP-25の表「流量調整装置・循環水計量装置流入異常時設定表」を参照し、以下の要領で設定を変更し、移送水量の調整をして下さい。

※L.W.L.：低水位、M.W.L.：中水位、H.W.L.：高水位 とする。

[ 移送水量の設定及び調整方法 ]



イ.) 当該浄化槽の人槽を調べる。

ロ.) 流量調整装置・循環水計量装置の蓋部分、または、次項の標準設定値（流量調整装置・循環水計量装置流入異常時設定表）を確認する。

ハ.) 流量調整装置の場合嫌気ろ床槽の水位を確認する。

ニ.) 各散気用バルブを全開、流量調整装置用弁及び循環水計量装置用弁を全閉にする。  
また、流量調整装置内及び循環水計量装置内調整ゲートを上げておく。

ホ.) 流量調整装置用バルブ及び循環水計量装置用バルブを開く。

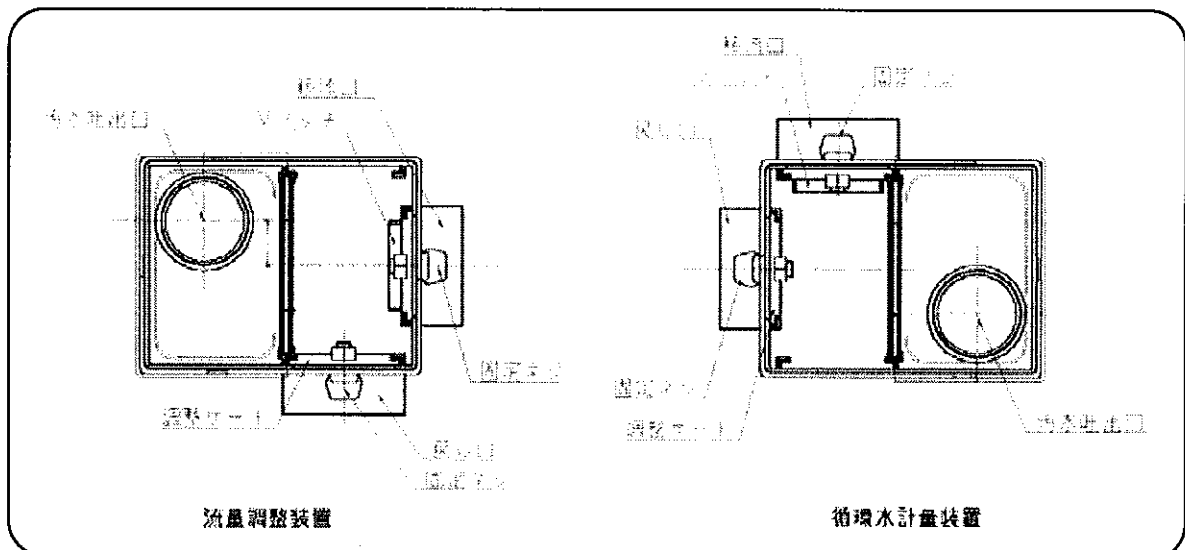
ヘ.) 標準設定値（流量調整装置・循環水計量装置流入異常時設定表）の移送水量より若干多く移流するように流量調整装置用弁及び循環水計量装置用弁を調節する。

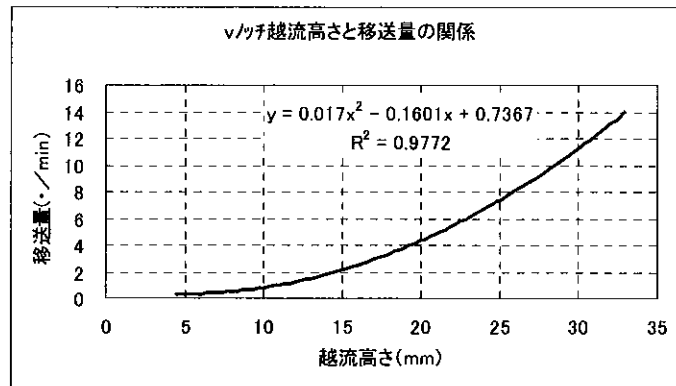
ト.) 戻しゲートを上下し設定水量まで調節し、ピーカー等を用いて、移送水量を採取し、移送量を確認する。

**注意** 各計量装置のエアリフトポンプから吐出される汚水を若干多くし、装置内の戻しゲートからも汚水が流れるようにしてください。吐出する水量が各移送水量（汚水または循環水）の設定値ぎりぎりだと装置内に汚泥が付着し、各移送水（汚水または循環水）が移送されなくなることがあります。

移送水量・循環水計量装置 標準設定表

| 人 槽 | 日平均流入汚水量 (m <sup>3</sup> /日) | 嫌気ろ床槽の水位 | 移送水量 (ℓ/分) | Vノッチせき高さ (cm) | 循環水量 (ℓ/分) | Vノッチせき高さ (cm) |
|-----|------------------------------|----------|------------|---------------|------------|---------------|
| 5   | 1.0                          | H. W. L. | 5.3        | 2.2           | 2.8        | 1.7           |
|     |                              | M. W. L. | 3.8        | 1.9           |            |               |
|     |                              | L. W. L. | 3.1        | 1.7           |            |               |
| 7   | 1.4                          | H. W. L. | 7.5        | 2.5           | 3.9        | 1.9           |
|     |                              | M. W. L. | 5.3        | 2.2           |            |               |
|     |                              | L. W. L. | 4.3        | 2.0           |            |               |
| 10  | 2.0                          | H. W. L. | 10.7       | 2.9           | 5.6        | 2.2           |
|     |                              | M. W. L. | 7.6        | 2.5           |            |               |
|     |                              | L. W. L. | 6.1        | 2.3           |            |               |





※流量調整装置の場合、嫌気ろ床槽が

L. W. L (低水位) 付近の場合 0.80 を乗じてください。

M. W. L (中水位) 付近の場合 1.00 を乗じてください。

H. W. L (高水位) 付近の場合 1.40 を乗じてください。

上記計算値が設定する移送水量となります。

- **注意** 循環水採取時は、マンホール枠または移流バップル兼清掃孔に手や足をかける様にし、循環水・汚泥移送管には荷重をかけないで下さい。

### 3) 流量調整装置の洗浄方法

- イ.) 流量調整装置内揚水管よりブラシを差し込み十分洗浄する。
- ロ.) 流量調整装置集水口からもブラシを差し込み十分洗浄する。
- ハ.) 流量調整装置内揚水管から水道水をホース等で投入する。
- ニ.) 流量調整装置内もブラシ等で十分洗浄する。
- ホ.) 流量調整装置内の洗浄は、保守点検頻度毎に行ってください。

### 4) 循環水計量装置の洗浄方法

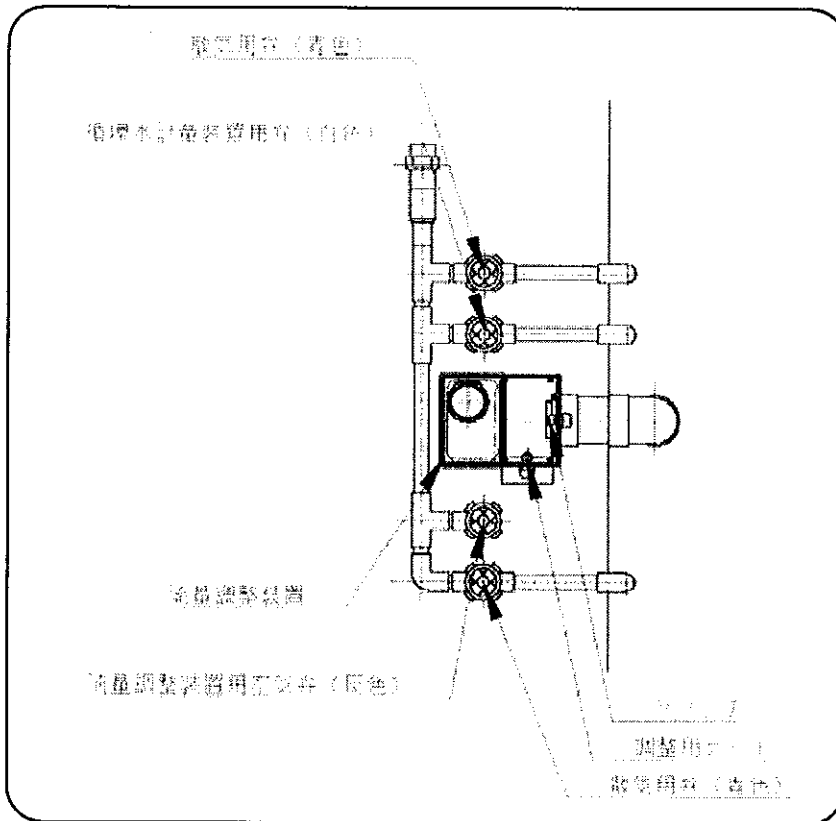
- イ.) 循環水計量装置内揚水管よりブラシを差し込み十分洗浄する。
- ロ.) 循環水計量装置内揚水管から水道水をホース等で投入する。
- ハ.) 循環水計量装置内もブラシ等で十分洗浄する。
- ニ.) 移送管内掃除口からブラシを入れ、管内を十分洗浄する。
- ホ.) 循環水計量装置内の洗浄は、保守点検頻度毎に行ってください。

### 5) エアリフトポンプ配管内の洗浄方法及び頻度

各計量装置に取り付けられたエアリフトポンプ配管内の洗浄は、各計量装置内のエアリフトポンプ吐出口からワイヤーブラシを挿入し、洗浄してください。また、洗浄頻度は、保守点検頻度毎に行ってください。

### (3) 担体流動槽のばっ気状況について

担体流動槽の散気管は、5, 7, 10人槽全てが2系統になっています。



#### 1) 槽内のDOが高い場合

槽内のDOが飽和量付近になっており、pHが低下している場合は、散気用弁を閉じていき、送気量を調節して下さい。

また、散気用弁を絞りすぎてDOが1mg/ℓ未満にならないように注意してください

※ 空気調整を行った場合、流量調整装置及び循環水計量装置への送気量が増加しますので、各移送水量を確認し、調節してください。

#### 2) 各系統の散気装置への送気量の調節

個々の散気装置の散気状況が著しく異なる場合は、個々の散気用弁を開または閉方向に回転し、バランスをとって槽内全面からばっ気しているようにして下さい。

#### **注意** 発泡現象について

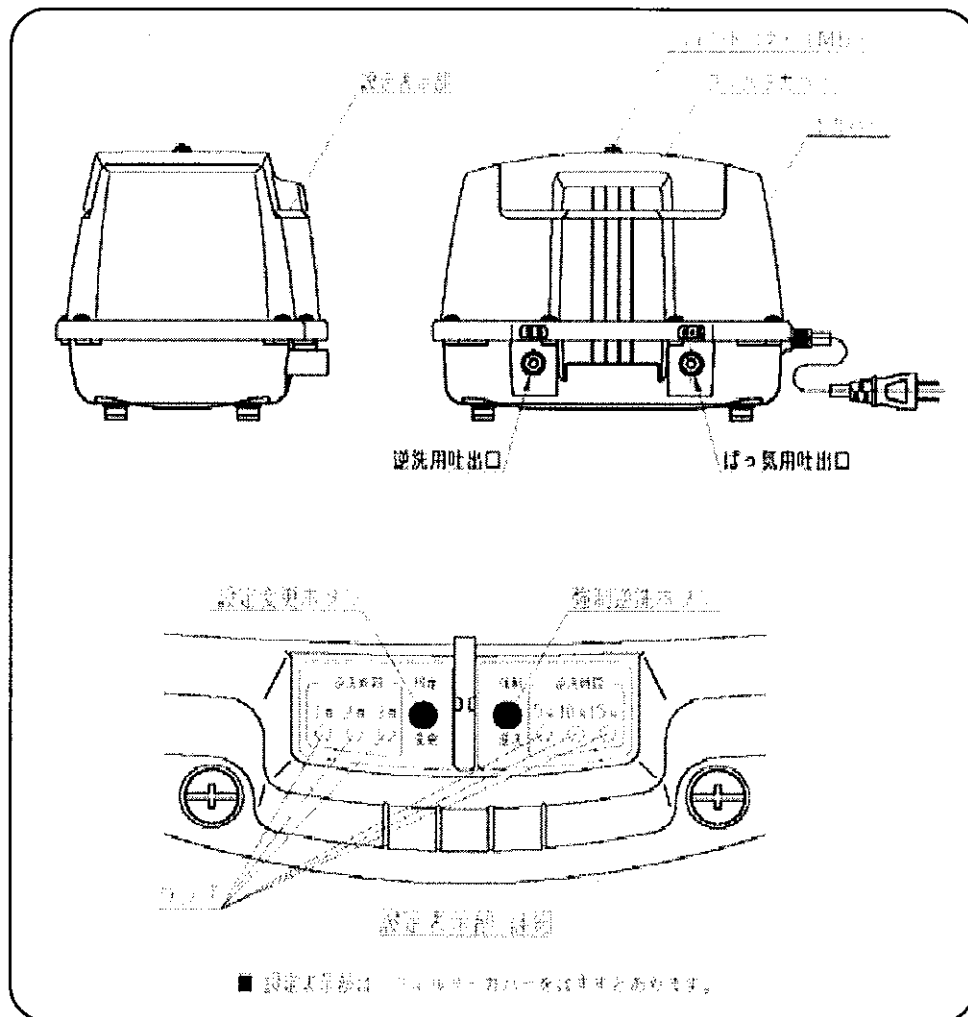
浄化槽の使用開始当初、機能が立ち上がるまでの間、担体流動槽から大量の泡が発生する場合があります。付属の消泡剤を逆洗排水移送管から吊り下げてください。

※ 消泡剤の底が水面に少し接するぐらいの位置になるよう、吊り下げ紐の長さを調節してください。

※ 浄化槽の機能を早く発揮させるために、種汚泥の投入（シーディング）を実施してください。

#### (4) 生物ろ過槽の逆洗について

生物ろ過槽の逆洗は、1日1回10分行われるように出荷時に設定済みとなっております。試運転時には、下記の要領で逆洗水の移送量を調整して下さい。また、処理水槽に大量のスカムが浮上しているような場合には、逆洗時間を長くし、逆洗水量も多くなるように設定して下さい。



#### 1) 逆洗水量の調整

- ① プロロ上部のネジをはずし、フィルターカバーをはずします。
- ② 逆洗用エアバルブ及び逆洗エアリフトポンプ用バルブを全開にします。
- ③ 【強制逆洗】 ボタンを押します。
- ④ 逆洗エアリフトポンプ用バルブを閉じていき、移送水量を調節します（下表参照）。
- ⑤ あまりにもエア逆洗が強いようならば、逆洗用エアバルブを閉じて調整して下さい。

■ 【強制逆洗】 ボタンを押して強制逆洗を行うと、5分間で自動的に強制逆洗が終了します。

逆洗水量の設定範囲

| 人槽 | 設定目標値<br>(ℓ/min) | 設定範囲<br>(ℓ/min) |
|----|------------------|-----------------|
| 5  | 2.7              | 2.7～2.8         |
| 7  | 4.1              | 4.1～4.3         |
| 10 | 5.3              | 5.3～5.5         |

## 2) 逆洗時間の変更

ブロウの運転は、逆洗時以外全空気量（概ね80ℓ/分）がばっ気側吐出口から吐出されます。逆洗時には、全空気量の50%（概ね40ℓ/分）が逆洗側吐出口から吐出されます。

逆洗時間は、工場出荷時において1日1回午前3:00に10分間逆洗されるようにセットされています。

（ここでは、標準的な変更手順のみを記します。その他、現在時刻の設定・逆洗開始時刻の設定及び1日に2回逆洗を行う場合の設定などは、ブロウの取扱説明書を御参照下さい。）

- ①ブロウ上部のネジをはずし、フィルターカバーをはずします。
- ②【設定変更】ボタンを2秒間押し続けます。
- ③【強制逆洗】ボタンを2秒以上押ししてください。
- ④現在設定されている逆洗時間のランプが点滅し、逆洗時間の設定待機状態になります。
- ⑤【設定変更】ボタンを押すと1回押すごとに逆洗時間のランプは5分→10分→15分→5分およように点滅位置が移動します。
- ⑥逆洗時間を決定したら、【強制逆洗】ボタンを2秒以上押ししてください。点滅していたランプが点灯に変わり、設定が完了します。

例) 逆洗時間を10分から15分に変更する場合

- ① 設定変更ボタンを2秒間押し続けると、現在設定されている逆洗周期ランプが点滅し、逆洗周期の設定待機状態になります。

例: 1日に1回10分(工場出荷状態)に設定されているとき  
(逆洗周期変更以降)

設定変更ボタンを2秒以上押し続けます



点滅します

- ② ①の逆洗周期の設定待機状態で強制逆洗ボタンを2秒間押し続けると逆洗時間の設定待機状態になります。

例: 1日に1回10分(工場出荷状態)に設定されているとき

強制逆洗ボタンを2秒以上押し続けます



点滅します

- ③ ②の逆洗時間の設定待機状態で設定変更ボタンを押すと、1回押すごとに逆洗時間のランプは、10分→15分→5分→10分のように点滅位置が移動します。

例: 10分→15分に変更したとき

設定変更ボタンを押して逆洗時間を設定する



10分から15分に変更が点滅します

- ④ 逆洗時間を変更する場合は、③の作業手順で変更したい逆洗時間のランプを点滅させてから、強制逆洗ボタンを2秒以上押ししてください。点滅していたランプが点灯に変わると設定が完了します。

例: 15分に設定されたとき

強制逆洗ボタンを2秒以上押しして設定を完了する



点灯に変わります

### 注意

①, ②の設定を行っている間に約60秒間どのボタンも押されない場合には、自動的に設定状態は解除され、設定前の状態に戻ります。また、設定中に電源プラグを抜いても逆洗周期の設定は解除され、設定前の状態に戻ります。

本ブロウは、逆洗周期を1日に1回、2日に1回、3日に1回の選定が出来ますが本浄化槽は1日に1回の逆洗を基本としています。したがって、逆洗周期の変更は行うことは、避けてください。

## (5) その他の注意点

### 1) 種汚泥の投入 (シーディング)

使用開始当初、浄化槽の正常な機能を早く発揮させるために、種汚泥の投入 (シーディング) を行って下さい。

| 投入箇所   | 嫌気ろ床槽第1室                                                                                                  | 担体流動槽                                                                                            |
|--------|-----------------------------------------------------------------------------------------------------------|--------------------------------------------------------------------------------------------------|
| 種汚泥の種類 | <ul style="list-style-type: none"> <li>○ し尿処理場の消化汚泥、浄化槽の汚泥濃縮貯留槽や汚泥貯留槽の汚泥</li> <li>○ 市販のシーディング剤</li> </ul> | <ul style="list-style-type: none"> <li>○ 合併処理浄化槽のばっ気槽や接触ばっ気槽の汚泥</li> <li>○ 市販のシーディング剤</li> </ul> |
| 投入濃度*  | 室内のMLSSが 200~500 mg/l になる程度を目安とする。                                                                        | 槽内のMLSSが 100~200 mg/l になる程度を目安とする。                                                               |
| 投入時期*  | 使用開始直前と使用開始後数週間経過した頃の、2回投入する。                                                                             |                                                                                                  |

\* 市販のシーディング剤を投入するときは、シーディング剤の使用説明書にしたがって下さい。

### 2) 担体流動槽における注意点

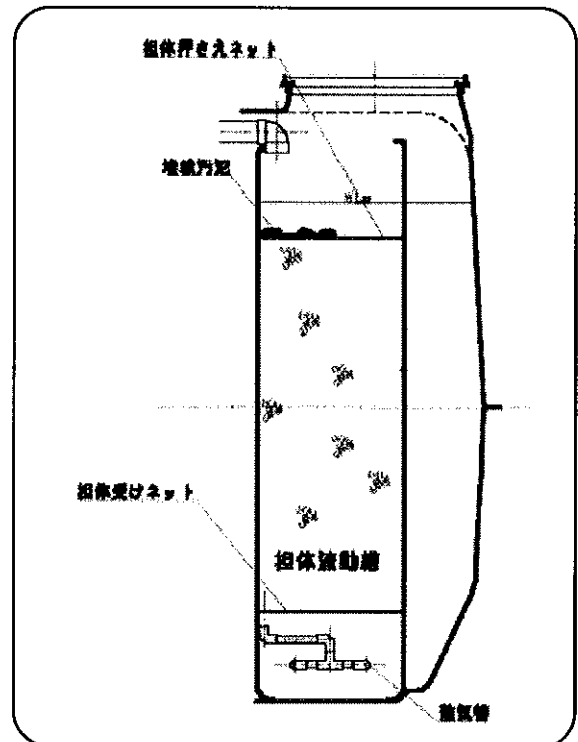
#### ①担体流動槽内担体受け・押さえネットの閉塞

担体流動槽には、担体 (13mm角) が投入されており、他槽への散らばり防止、初期運転時の浮上防止のため、担体受け・押さえネットを設けております。したがって、使用時間の経過に伴い、そのネットが汚泥の付着により閉塞する事があります。

担体流動槽から生物ろ過槽への移流量が減少し、担体流動槽での異常な水位上昇が認められた場合は、以下の操作を行い閉塞を解消して下さい。

〔洗浄方法〕

- イ.) 流量調整装置用及び循環水計量装置用弁を全閉にします。また、各散気用弁を全開にします。
- ロ.) 一方の散気用弁を全閉にします。そのまま10分程度放置します。
- ハ.) 全閉にした弁を全開にし、他方の散気用弁を全閉にして、そのまま10分程度放置します。
- ニ.) 担体受け (担体流動槽底部) についての洗浄は終了し、元の通りバルブを設定して下さい。
- ホ.) 担体押さえ (担体流動槽上部) についてはブラシ等を用いて洗浄して下さい。





## ②流動担体の交換について

好気処理槽では、流動担体として13mm□サイズのポリウレタンフォームを使用しています。ポリウレタンフォームの中でも特に耐久性のあるタイプのものを採用していますが、その材質の特性状、長年の使用のうちに摩耗（すり減り現象）することが予想されます。従いまして、通常の保守点検時には、流動担体の形状変化にも留意し、もし万が一、流動担体が担体流動槽以降の槽に流出していたり、エアリフトポンプに吸い込まれているようなことがありましたら、全量交換する必要があります。また、当社では、流動担体の保証期間：3年、耐用年数5年～10年としています。

流動担体の交換及びその検討をされる場合は、当社窓口までご連絡下さい。

※ 交換時期は、使用条件等により異なります。

※ 流動担体は、乾燥時と湿潤時とでは大きさが変化します。（乾燥した流動担体を水で濡らすと、水分を吸って大きくなります。）

流動担体の表記サイズは、湿潤時のサイズで記しています。

### 〔交換方法〕

イ.) 自吸式ポンプにて水位を担体流動槽内担体押さえ面より低くします

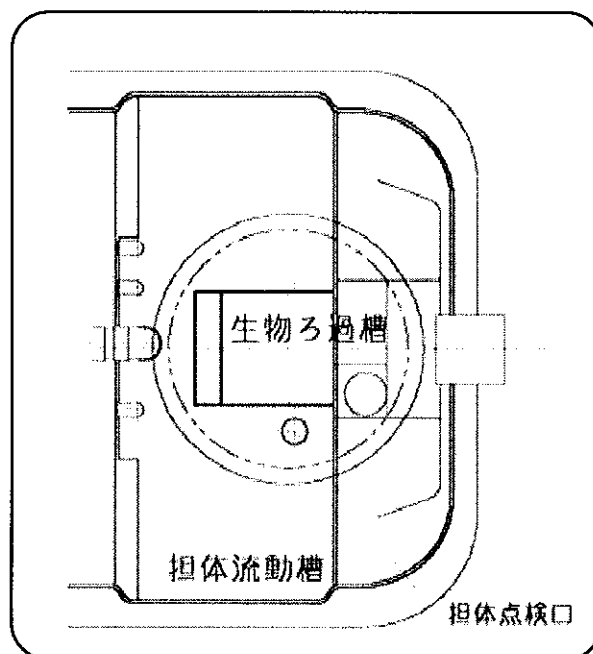
ロ.) 担体流動槽内（生物ろ過槽の脇）にある50φ担体点検口を外します。

ハ.) 自吸式ポンプにて担体流動槽内液を担体ごと吸引します。

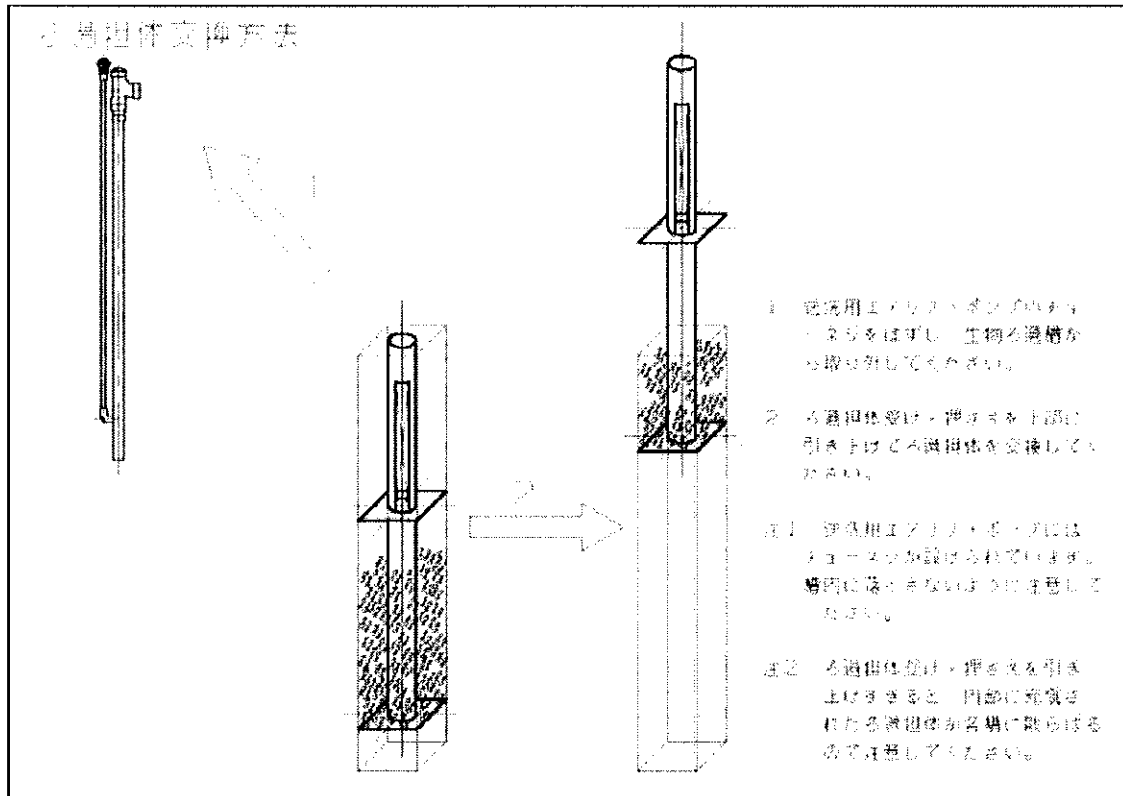
ニ.) 吸引した担体は、ネットなどで濾し取り、槽内液は、嫌気濾床槽第1室へ移送します。

ホ.) 新品の担体を水を張った大きめの容器（30ℓ程度）に入れ良く含水させ、自吸式ポンプにて担体流動槽内に投入します。

ヘ.) 担体点検口をしめて、通常水位まで清水を張ってください。



### 3) 生物ろ過槽における注意点



#### ①担体押さえ面の洗浄

生物ろ過槽は、1日に1回自動逆洗が行われます。毎回の保守点検時に、異常な水位上昇が認められ、手動逆洗を行ってもろ過性能が改善されない場合は、ろ過担体押さえ面の洗浄を行ってください。

#### [洗浄の方法]

- イ.) チョーネジをゆるめ、40φ汚泥移送管から生物ろ過槽逆洗用エアリフトポンプをはずし、13φ逆洗用エア管ユニオンをはずします。エアリフトポンプ部分を引き上げます。
- ロ.) 生物ろ過槽受け・押さえ部分を洗浄しやすい位置まで引き上げます。(引き上げ過ぎると担体が槽外へこぼれ落ちるので注意して下さい)
- ハ.) トイレで使用するような枝の付いた小さなブラシ(トイレブラシ)を用い、担体押さえ面をブラッシングしてください。
- ニ.) 生物ろ過槽及びエアリフトポンプをもとの位置に戻し、手動逆洗を行い、エアリフトポンプにて洗浄排水を嫌気濾床槽へ移送してください。

## ②生物ろ過槽内担体の交換

生物ろ過槽内には、担体流動槽内に投入してある担体と同じものが充填されています。担体流動槽の流動担体と同様に交換が必要となる時期があります。その判断要領としては、

1. 処理水槽にスカムが大量に浮上している。
2. 処理水槽に5mm程度の担体（スポンジ）が浮遊している。

等があげられます。上記1、2が確認された場合は担体の交換が必要ですので、以下のように行ってください。

### 〔交換方法〕

- イ.) チョーネジをゆるめ、生物ろ過槽逆洗用エアリフトポンプと40φ汚泥移送管をはずし、13φ逆洗用エア管ユニオンをはずします。エアリフトポンプ部分を引き上げます。
- ロ.) 生物ろ過槽受け・押さえ部分を上部に引き抜きます。また、ある程度引き抜いたところで、自吸式ポンプを用いて担体を除去します。
- ハ.) 新品の担体を投入します。
- ニ.) 受け・押さえ部分をゆっくり納めていきます。
- ホ.) エアリフトポンプと汚泥移送管をつなぎ、チョーネジを締め、13φ逆洗用エア管ユニオンを締め、固定します。

## 4) 保守点検の終了時の確認事項

※消毒槽へ処理水が移流していることを確認してください。

点検終了後及び流量調整装置・循環水計量装置の設定を行った場合は、必ず処理水が消毒槽へ移流していることを確認してください。ただし、嫌気ろ床槽上部の流量調整部に汚水が貯留されていない場合には、汚水が消毒槽へ移流しないことがあります。

## 5. 点検結果に基づく保守作業

### (1) 嫌気ろ床槽

| 点検項目             | 点検方法                | 異常な状況                                                   | 保守作業                                                                                                                     | 参照項                           |
|------------------|---------------------|---------------------------------------------------------|--------------------------------------------------------------------------------------------------------------------------|-------------------------------|
| ①スカムの状況          | 目視<br>透明管の<br>差込    | ・スカムが多量に発生している<br>(水面上10cm以上)                           | ・清掃時期と判断する                                                                                                               | p. 27                         |
| ②堆積汚泥の<br>状況     | 透明管の<br>差込          | ・汚泥がろ材の下まで堆積している<br>(第1室：50cm, 第2室：27cm)                | ・清掃時期と判断する                                                                                                               | p. 27                         |
| ③水位の上昇の<br>形跡    | 目視                  | ・水位の異常な上昇の形跡や<br>オーバーフロー (H. W. L+50<br>以上の水位上昇) の形跡がある | ・ろ材の閉塞→清掃清掃時期と<br>判断する<br><br>・流量調整装置や循環計量装置<br>の再設定                                                                     | p. 27<br><br>p. 9             |
| ④臭気              | 嗅覚                  | ・マンホールを閉めた状態で<br>明らかに浄化槽から臭気が出<br>ている                   | ・機能が十分に立ち上がってい<br>ない場合はシーディングを行う<br><br>・大量の油や薬品類の混入に因<br>る場合は使用者に注意を促す。<br>→機能回復が望めない場合は清<br>掃時期と判断する<br><br>・排気管を立ち上げる | p. 15<br><br>p. 27            |
| ⑤流量調整装置<br>の移送状況 | 目視<br>ビーカーに<br>よる計量 | ・汚水が移送されない<br>・移送量が少ない                                  | ・ブロワの点検<br><br>・配管の間違い<br><br>・流量調整装置内の洗浄を行う<br><br>・流量調整装置の再設定                                                          | p. 8<br><br>p. 11<br><br>p. 9 |
| ⑥害虫の存在           | 目視                  | ・蠅や蚊が多数発生している                                           | ・殺虫剤の散布<br>・防虫剤を取り付ける                                                                                                    |                               |
| ⑦水温の状況           | 水温計                 |                                                         |                                                                                                                          |                               |
| ⑧pHの状況           | pH計                 | ・pH値が5.8~8.6                                            | ・pHが低い場合は散気弁の調整<br><br>・流入汚水に薬品などが混入し<br>ていないか確認し注意を促す                                                                   | P. 24                         |
| ⑨DOの状況           | DO計                 | ・DO値が1mg/ℓ以上                                            | ・循環水量の調整                                                                                                                 | P. 9                          |
| ⑩窒素化合物<br>の簡易測定  | 簡易測定<br>具           | ・T-N (各窒素化合物の加算<br>値) 換算で20mg/ℓ以下                       | ・散気弁の調整<br><br>・循環水量の調整                                                                                                  | P. 12<br><br>P. 10            |

※⑦~⑩は、嫌気ろ床槽第2室のみ測定とし、⑧pHの状況については適宜行う。

## (2)担体流動槽

| 点検項目          | 点検方法            | 異常な状況                                                                              | 保守作業                                                                                                                                  | 参照項                                   |
|---------------|-----------------|------------------------------------------------------------------------------------|---------------------------------------------------------------------------------------------------------------------------------------|---------------------------------------|
| ①ばっ気の状況       | 目視              | <ul style="list-style-type: none"> <li>・ばっ気していない</li> <li>・ばっ気に著しい偏りがある</li> </ul> | <ul style="list-style-type: none"> <li>・ブロワの点検</li> <li>・配管の間違い</li> <li>・散気弁の調整</li> <li>・担体押さえネットの目詰まりに因る場合は洗浄を行う</li> </ul>        | <p>p. 8</p> <p>p. 12</p> <p>p. 15</p> |
| ②担体の状況        | 目視              | <ul style="list-style-type: none"> <li>・槽上部や移流バツフル内及び生物ろ過槽上部に担体が浮遊している</li> </ul>  | <ul style="list-style-type: none"> <li>・担体点検口を開け担体を確認し摩耗が著しい場合（7mm以下）→担体の交換</li> </ul>                                                | p. 15                                 |
| ③水位の上昇の形跡     | 目視              | <ul style="list-style-type: none"> <li>・水位の異常な上昇の形跡（H. W. L+50以上の水位上昇）</li> </ul>  | <ul style="list-style-type: none"> <li>・担体押さえ面の目詰まり担体押さえ面を洗浄する</li> </ul>                                                             | p. 15                                 |
| ④発泡の状況        | 目視              | <ul style="list-style-type: none"> <li>・大量に発泡している</li> </ul>                       | <ul style="list-style-type: none"> <li>・処理機能が十分に立ち上がっていない場合はシーディングを行う</li> <li>・洗剤の使用量が多い場合は、使用者に注意を促す</li> </ul>                     | p. 16                                 |
| ⑤溶存酸素の状況      | DO計             | <ul style="list-style-type: none"> <li>・担体流動槽内移流バツフル内で溶存酸素が1mg/ℓ未満</li> </ul>      | <ul style="list-style-type: none"> <li>・散気弁の調整</li> <li>・ばっ気風量不足の場合は、ブロワの点検や配管の点検を行う</li> <li>・嫌気ろ床槽からの汚泥の流入が認められる場合は、前項参照</li> </ul> | <p>p. 12</p> <p>p. 8</p> <p>p. 27</p> |
| ⑥pH           | pH計             | <ul style="list-style-type: none"> <li>・pH値が5.8～8.6</li> </ul>                     | <ul style="list-style-type: none"> <li>・循環水量の調整</li> <li>・流入汚水に薬品などが混入していないか確認し注意を促す</li> </ul>                                       | p. 22                                 |
| ⑦SSの状況        | 目視<br>透視度計      | <ul style="list-style-type: none"> <li>・槽内のSS濃度が高い（担体流動槽内水透視度10cm以下）</li> </ul>    | <ul style="list-style-type: none"> <li>・循環水量の調整</li> <li>・嫌気ろ床槽からの汚泥の流入がある場合は、前項参照</li> </ul>                                         | <p>p. 10</p> <p>p. 27</p>             |
| ⑧循環水計量装置の稼働状況 | 目視<br>ピーカーによる計量 | <ul style="list-style-type: none"> <li>・循環水が移送されない</li> <li>・循環水量が少ない</li> </ul>   | <ul style="list-style-type: none"> <li>・ブロワの点検</li> <li>・配管の間違い</li> <li>・循環水計量装置内の洗浄を行う</li> <li>・循環水計量装置の再設定</li> </ul>             | <p>p. 8</p> <p>p. 11</p> <p>p. 10</p> |
| ⑨水温の状況        | 水温計             |                                                                                    |                                                                                                                                       |                                       |

### (3)生物ろ過槽

| 点検項目      | 点検方法 | 異常な状況                            | 保守作業                                                                        | 参照項                                 |
|-----------|------|----------------------------------|-----------------------------------------------------------------------------|-------------------------------------|
| ①水位の上昇の形跡 | 目視   | ・担体の目詰まり<br>(H. W. L+50以上の水位上昇)  | ・定時に逆洗されていない<br>・逆洗水量が少ない<br>・エアリフト管の洗浄<br>・流量調整装置移送水量や循環水量の再設定<br>・目詰まりの対処 | p. 13<br>p. 13<br><br>p. 9<br>p. 24 |
| ②担体の状況    | 目視   | ・槽上部や処理水槽内に担体が浮遊している             | ・担体を確認し摩耗が著しい場合 (5mm以下)<br>→担体の交換                                           | p. 18                               |
| ③スカムの状態   | 目視   | ・スカムが認められる<br>(担体流動槽内水透視度10cm以下) | ・担体流動槽内のSS濃度が高い<br>→柄杓・自吸式ポンプで嫌気ろ床槽第1室へ移送する<br>・逆洗水量が少ない                    | p. 10<br><br>P. 13                  |

### (4)処理水槽

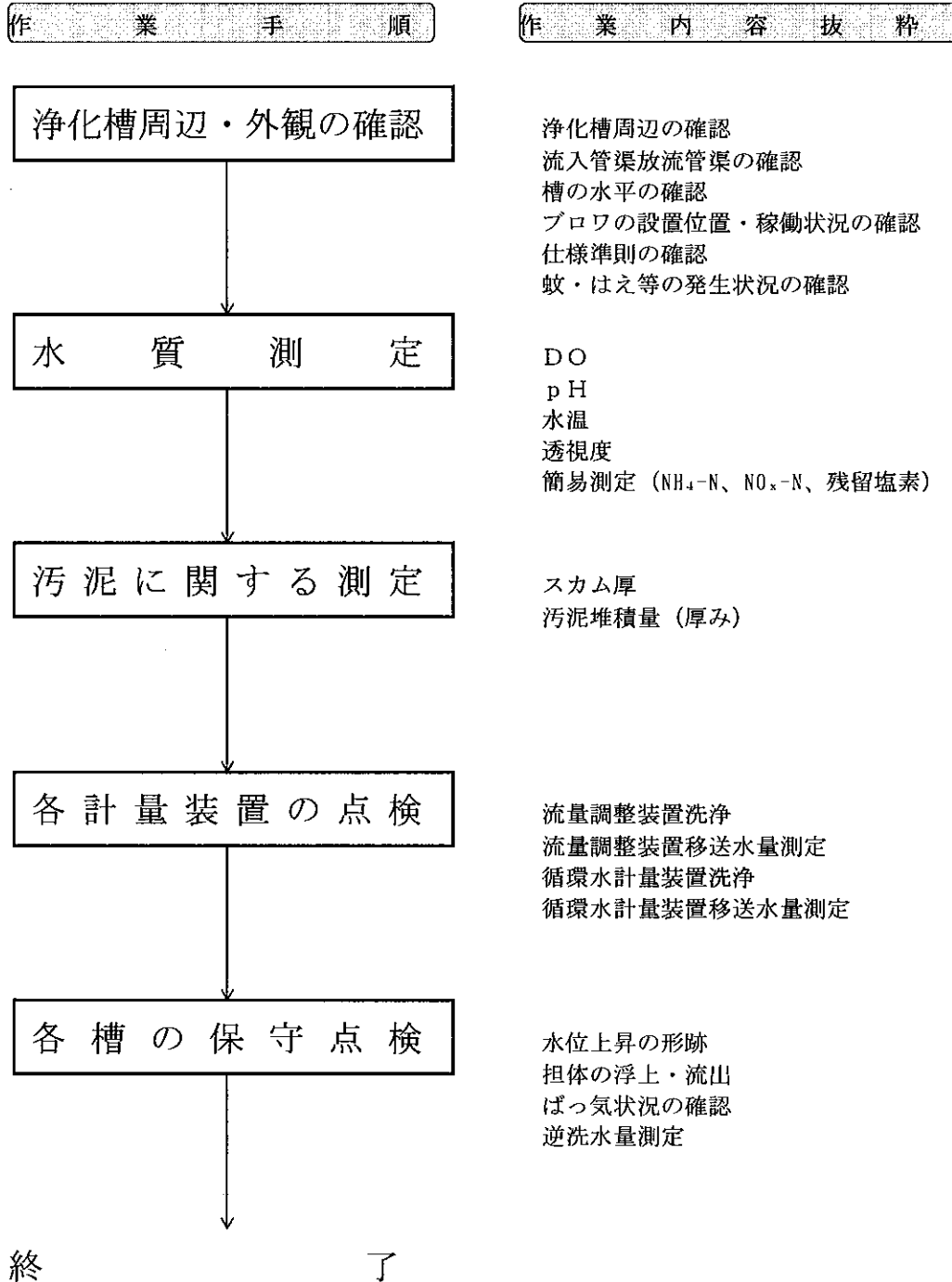
| 点検項目        | 点検方法   | 異常な状況                         | 保守作業                                                                           | 参照項                    |
|-------------|--------|-------------------------------|--------------------------------------------------------------------------------|------------------------|
| ①担体の流出      | 目視     | ・担体が浮遊している                    | ・生物ろ過槽の担体を確認し摩耗が著しい場合 (5mm以下)<br>→担体の交換                                        | p. 18                  |
| ②スカムの状態     | 目視     | ・スカムが認められる                    | ・(3) - ③参照<br>→柄杓・自吸式ポンプで嫌気ろ床槽第1室へ移送する<br>・堆積汚泥が認められる<br>→自吸式ポンプで嫌気ろ床槽第1室へ移送する |                        |
| ③堆積汚泥の確認    | 透明管の差込 | ・汚泥の堆積                        | ・堆積汚泥が認められる<br>→自吸式ポンプで嫌気ろ床槽第1室へ移送する                                           |                        |
| ④窒素化合物の簡易測定 | 簡易測定具  | ・T-N (各窒素化合物の加算値) 換算で20mg/l以下 | ・散気弁の調整<br>・循環水量の調整                                                            | P. 7<br>P. 12<br>P. 10 |

### (5)消毒槽

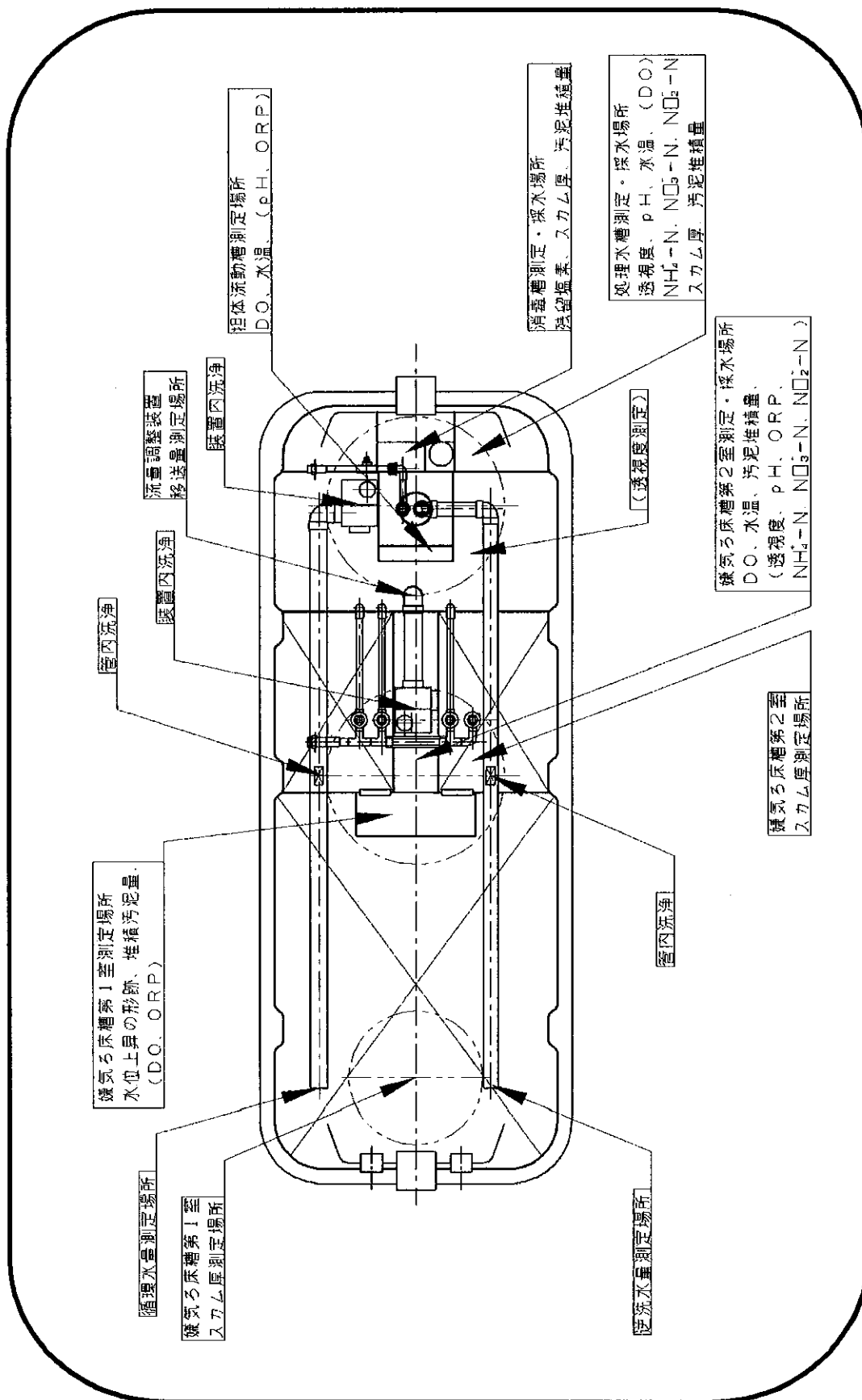
| 点検項目      | 点検方法 | 異常な状況                             | 保守作業                                                                           | 参照項 |
|-----------|------|-----------------------------------|--------------------------------------------------------------------------------|-----|
| ①消毒剤の溶解状況 | 目視   | ・溶解不足<br><br>・溶解過多<br>(残留塩素濃度が高い) | ・錠剤が膨張しブリッジ状になっている<br>→ブリッジを壊す<br>・溶解穴の閉塞<br>→消毒筒の洗浄<br>・径の小さな薬剤に変更し、接触面積を減らす。 |     |
| ②消毒剤の有無   | 目視   | ・消毒剤がない                           | ・消毒剤を補充する                                                                      |     |
| ③沈殿物の状況   | 目視   | ・沈殿物が生成し、かつ放流水に濁りが認められる           | ・清掃時期と判断する                                                                     |     |

## 6. 保守点検作業手順

(1) 以下に保守点検作業手順例を示します。保守点検チェックリストを確認しながら各単位装置の点検作業を行って下さい。



(2) 保守・点検及び水質測定場所





## 7. 異常時の対策

### (1) 生物ろ過槽の目詰まり

生物ろ過槽が目詰まりを起こし、手動逆洗やろ過担体押さえ面の洗浄を行っても目詰まりが解消されない場合は、以下のように対処して下さい。

- ① 風量が80L/分～150L/分のブロワを、逆洗用配管に接続し、5分間程度手動逆洗を行う。
- ② ろ過担体（ろ層）を垂直方向に揺する。
  - イ.) p-17.を参照して、汚泥移送管及び空気配管をはずす。
  - ロ.) 生物ろ過槽中央部の鞘管（100φ）上部を持ち、30cm程度上へ引き上げた後、下方へ押し戻す。
  - ハ.) ロ.)の動作を数回繰り返す。

**注意** あまり激しく揺すりますと、ろ過担体受け・押さえが破損したり、ろ過担体が漏出する恐れがありますので注意して下さい。

- ③ 生物ろ過槽・処理水槽を引き抜く。
  - イ.) 処理水槽側に吸引ホースを挿入し、底部付近まで引き抜く。
  - ロ.) 処理水槽側から給水し、槽内に水が半分程度貯まったら手動逆洗を行う。

上記の対処法を単独で行うより、同時に行うとより高い効果が得られます。

### (2) pHの低下

本浄化槽は、好気処理槽として処理性能に優れた担体流動法を採用しています。しかし、優れた処理性能ゆえ、特に夏期などの槽内水温の高い時期に硝化が進行しすぎ、その結果pHの低下を引き起こして、放流水のpHが排水基準値の5.8を下回る状況が発生する可能性があります。

その場合、流入汚水にpHを低下させる要因がないときには、以下のように対処して下さい。

- ① 循環水量のチェック  
循環水計量装置設定表を参考にして、適正な循環水量となっているか、チェックして下さい。  
▼ 循環水量が適正であったなら、次に②に示す対処法を試して下さい。

- ② 担体流動槽のばっ気風量を減らす  
散気用バルブを閉じて、ばっ気風量を減らして下さい。

**注意** ばっ気風量を減らすと流動担体の流動性も悪くなるので、空気逃し量は担体の流動性を損なわない程度に調整して下さい。また、流量調整装置、循環水計量装置の調整を行って下さい。

**注意** 上記②の対処法は、処理水質の悪化を伴う可能性がありますので、様子を見ながらばっ気風量を調整して下さい。

上記①～②の対処法で改善が見られない場合には、薬品の投入等の対処法もありますので、弊社にご相談下さい。

### (3) 異常流入水量

流量調整装置・循環水計量装置流入異常時設定表

人槽の計画汚水量と実際の汚水量とが極端に異なっている様な場合（オーバーフローの形跡が確認された場合または、嫌気ろ床槽の水位が常にL. W. L付近より上昇した形跡がない場合等）などの異常流入時には、以下の表を参考にして流量調整装置及び循環水計量装置における移送水量の調節行って下さい。

移送水量・循環水計量装置異常流入時設定表

| 日平均<br>流入汚水量<br>( $\text{t}/\text{日}$ ) | 実使用人員<br>(人) | 移送水量                               | 循環水量                               |
|-----------------------------------------|--------------|------------------------------------|------------------------------------|
|                                         |              | 設定目標値<br>( $\text{l}/\text{min}$ ) | 設定目標値<br>( $\text{l}/\text{min}$ ) |
| 0.6                                     | 3未満          | 2.3                                | 1.7                                |
| 0.7                                     |              | 2.6                                | 2.0                                |
| 0.8                                     |              | 3.0                                | 2.2                                |
| 0.9                                     | 3            | 3.4                                | 2.5                                |
| 1.0                                     | 4            | 3.8                                | 2.8                                |
| 1.1                                     | 5            | 4.2                                | 3.1                                |
| 1.2                                     |              | 4.5                                | 3.3                                |
| 1.3                                     | 6            | 4.9                                | 3.6                                |
| 1.4                                     | 7            | 5.3                                | 3.9                                |
| 1.5                                     |              | 5.6                                | 4.1                                |
| 1.6                                     | 8            | 6.0                                | 4.4                                |
| 1.7                                     |              | 6.4                                | 4.7                                |
| 1.8                                     | 9            | 6.8                                | 5.0                                |
| 1.9                                     |              | 7.1                                | 5.2                                |
| 2.0                                     | 10           | 7.5                                | 5.5                                |
| 2.1                                     | 10           | 7.9                                | 5.7                                |
| 2.2                                     | 以上           | 8.3                                | 6.0                                |

**注意** 日平均流入汚水量と実使用人員の両方が分かっている場合は、日平均流入汚水量を優先にして、設定して下さい。

**注意** 移流量及び循環水量は、L. W. L以外の時に必ず循環水・汚泥移送管末端で容器等で受け、測定して下さい。

#### (4) 担体流動槽の担体充填率の検証方法

担体充填部は上下をネットで、外周部を本体及び隔壁で隔離されている。担体流動槽における担体流動部（上下をネットで囲まれている部分）の容積は、次のようになっている。また、担体の充填率及び担体流動部における担体充填率も下表に示します。

|         | ①担体流動槽容積 | ②担体流動部容積 | ③容積率<br>②/① | ④充填率 | ⑤流動部における担体<br>充填率 ④/③×100 |
|---------|----------|----------|-------------|------|---------------------------|
| KY-5RC  | 0.458    | 0.339    | 74%         | 50%  | 68%                       |
| KY-7RC  | 0.508    | 0.376    | 74%         | 50%  | 68%                       |
| KY-10RC | 0.715    | 0.515    | 72%         | 50%  | 69%                       |

また、この充填率の検証方法は、担体が汚水と良く接触し十分流動している条件（おおむね使用開始後3ヶ月以上）で有効です。

#### 〔方法〕

- イ.) 担体流動槽の水位を担体押さえネットより50mm程度下まで移流パッフルより自吸式ポンプで嫌気ろ床槽へ引き抜く。
- ロ.) p. 16の図の担体点検口のキャップを外す。
- ハ.) プロワが作動している条件で自吸式ポンプの吸い口を担体充填部のほぼ中心付近に差し込みポンプを作動させる。
- ニ.) 5ℓ程度のバケツにばっ気液・担体の混合液を採取する。
- ホ.) バケツ内を良く攪拌しメスシリンダーに移し充填率を得る。
- ヘ.) (得られた充填率×容積率=担体充填率)となる
- ト.) 終了後は、抜き取った担体を担体充填部に戻し必ずキャップを閉め通常運転にして下さい。

#### (5) ミジンコの大量発生

ミジンコ等の大型微生物が大量発生するメカニズムは明らかではありませんが、比較的放流水質が良好で、流入BOD負荷が低い時に起きる場合があります。大量発生したミジンコは、流動担体に付着している生物膜を解体し、処理水質を悪化させることもありますので注意して下さい。対策としては、以下に示す方法を参考にして下さい。

##### ① 網で除去

- イ.) 流入の少ない時間帯に、プロワの運転を停止する。
- ロ.) 水面に浮いてきたところを目の細かい網ですくい、除去する。

##### ② 薬品散布による駆除

- イ.) 流入の少ない時間帯に、プロワの運転を停止する。
- ロ.) 水面に浮いてきたところに、0.3%程度の塩素水を少量散布して駆除する。

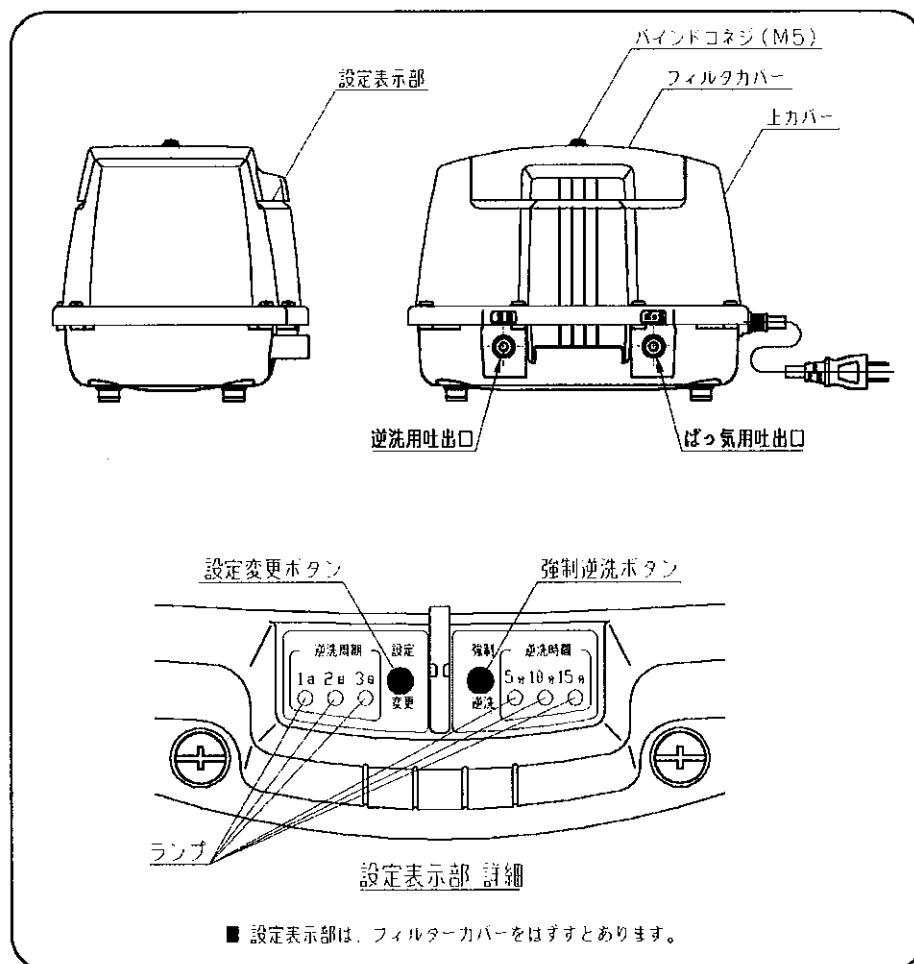
**注意** 多量に散布すると、他の有用な微生物を死滅させて処理水質が悪化するおそれがあります。

## 8. ブロワ

### (1) ブロワ外観

KY-5RC~10RCに用いるブロワは、メドー産業(株)製LAG-80/40です。このブロワは、専用ブロワとなっており、ばっ気用吐出口及び逆洗用吐出口の2口設けられており、かつ、タイマー・時計機能が内蔵され、1日1回10分逆洗用吐出口からエアが吐出されます。

以下にその外観を示します。



### (2) 時計・タイマーの標準 (出荷時) 設定

ブロワの標準設定 (出荷時) の設定は、1日1回、午前3:00から10分間逆洗が作動するようになっており、時計も設定済みです。

### (3) 逆洗時間の変更

このブロワは、逆洗時間が、5分、10分、15分の3種類選択が可能です。以下に例を示しながら逆洗時間の変更方法を示します。

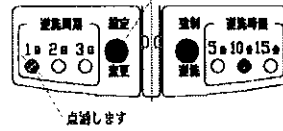
- ①【設定変更】 ボタンを2秒間押し続けます。
- ②【強制逆洗】 ボタンを2秒以上押してください。
- ③現在設定されている逆洗時間のランプが点滅し、逆洗時間の設定待機状態になります。
- ④【設定変更】 ボタンを押すと1回押すごとに逆洗時間のランプは5分→10分→15分→5分のように点滅位置が移動します。
- ⑤逆洗時間を決定したら、【強制逆洗】 ボタンを2秒以上押してください。点滅していたランプが灯に変わり、設定が完了します。

例) 逆洗時間を5分から10分に変更する場合

① 設定変更ボタンを2秒間押し続けると、現在設定されている逆洗周期ランプが点滅し、逆洗周期の設定待機状態になります。

例：1日に1回10分（工場出荷状態）に設定されているとき（逆洗周期変更状態）

設定変更ボタンを2秒以上押してから離す

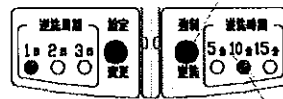


点滅します

② ①の逆洗周期の設定待機状態で強制逆洗ボタンを2秒間押し続けると逆洗時間の設定待機状態になります。

例：1日に1回10分（工場出荷状態）に設定されているとき

強制逆洗ボタンを2秒以上押してから離す

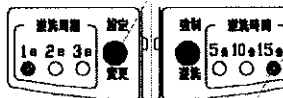


点滅します

③ ②の逆洗時間の設定待機状態で設定変更ボタンを押すと、1回押すごとに逆洗時間のランプは、10分→15分→5分→10分のように点滅位置が移動します。

例：10分→15分に変更したとき

設定変更ボタンを押して逆洗時間を変更する

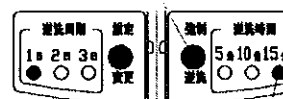


10分から15分になり点滅します

④ 逆洗時間を変更する場合は、③の作業手順で変更したい逆洗時間のランプを点滅させてから、強制逆洗ボタンを2秒以上押してください。点滅していたランプが点灯になると設定が完了します。

例：15分に変更設定されたとき

強制逆洗ボタンを2秒以上押して設定を完了する



点灯に変わります

**注意** 設定を行っている間に約60秒程度、いずれのボタンも押されない場合には、自動的に逆洗時間の設定状態は解除され、設定前の状態に戻ります。また、設定中に電源プラグを抜いても設定は解除され、設定前の状態に戻ります。

(4) 現在時刻の確認・変更方法

このプロワは、現在時刻が表示されません。しかし、設定表示部のランプ点灯位置で現在時刻を確認することができ、時計（時刻）の変更も可能です。

また、この時計は、24時間計で、午前9：35は、0935となり、午後9：35（21：35）は、2135という位置でランプが点灯します  
午前9：35のランプ表示は、以下ようになります。

| 表示 | 時 | 表示 | 分  |
|----|---|----|----|
|    | 0 |    | 35 |
|    | 9 |    | 5  |

以下に時計数字とランプの関係表を示し、時刻の変更方法を示します。

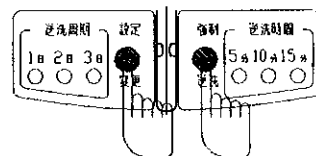
この表は、ブロワ本体にもシールされておりま

- 1) 時計時刻の確認のみを行う場合、
- ①時計の設定変更モードにする。
  - ②【設定変更】ボタンを1度押し、時刻の10の位を確認する。
  - ④強制逆洗】ボタンを2秒以上押し、確定します。
  - ⑤“時”の1の位を確認する。
  - ⑦【強制逆洗】ボタンを2秒以上押し、確定します。
  - ⑧“分”の10の位を確認する。
  - ⑩【強制逆洗】ボタンを2秒以上押し、確定します。
  - ⑪“分”の1の位を確認する。
  - ⑬【強制逆洗】ボタンを2秒以上押し、確定します。
- 上記のように以降に述べる2) 時計時刻を変更する場合のいくつかの手順を省略して行います。

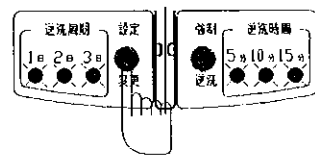
|   | 逆洗周期 |    |    | 逆洗時間 |     |     |
|---|------|----|----|------|-----|-----|
|   | 1日   | 2日 | 3日 | 5分   | 10分 | 15分 |
| 0 | ●    | ●  | ●  | ●    | ●   | ●   |
| 1 | ●    | ○  | ○  | ○    | ○   | ○   |
| 2 | ○    | ●  | ○  | ○    | ○   | ○   |
| 3 | ○    | ○  | ●  | ○    | ○   | ○   |
| 4 | ○    | ○  | ○  | ●    | ○   | ○   |
| 5 | ○    | ○  | ○  | ○    | ●   | ○   |
| 6 | ●    | ○  | ○  | ○    | ●   | ○   |
| 7 | ○    | ●  | ○  | ○    | ●   | ○   |
| 8 | ○    | ○  | ●  | ○    | ●   | ○   |
| 9 | ○    | ○  | ○  | ●    | ●   | ○   |

2) 時計時刻を変更する場合

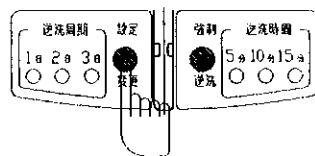
- ①【設定変更】ボタンを押しながら2秒以内に【強制逆洗】ボタンを押します。  
(全てのランプが消え、時計の設定変更モードになる)



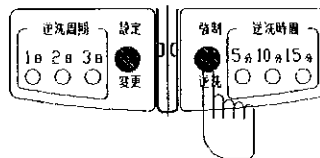
- ②【設定変更】ボタンを1度押しと“時”の10の位を入力する状態になり、ランプが点滅します (今回の場合は0のランプが点滅します)。



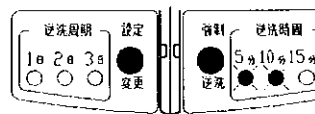
- ③時刻を変更する場合は、【設定変更】ボタンを何度か押して“時”の10の位を設定します。



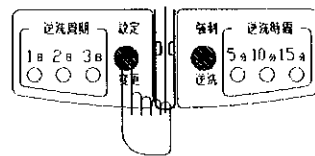
- ④【強制逆洗】ボタンを2秒以上押し、確定します。



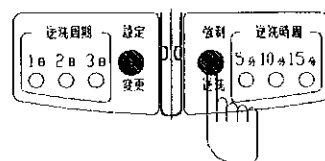
- ⑤“時”の10の位を確定すると“時”の1の位を入力する状態となり、9の位置のランプが点滅します。



- ⑥時刻を変更する場合は、【設定変更】ボタンを何度か押して“時”の1の位を設定します。



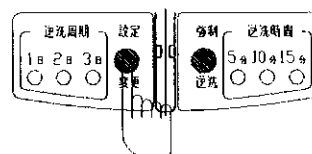
⑦【強制逆洗】ボタンを2秒以上押し、確定します。



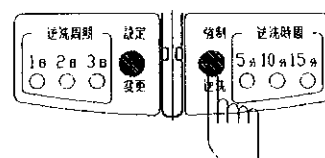
⑧“時”の1の位を確定すると“分”の10の位を入力する状態となり、3の位置のランプが点滅します。



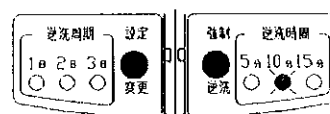
⑨時刻を変更する場合は、【設定変更】ボタンを何度か押して“分”の10の位を設定します。



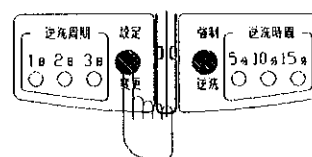
⑩【強制逆洗】ボタンを2秒以上押し、確定します。



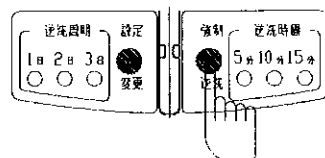
⑪“分”の10の位を確定すると“分”の1の位を入力する状態となり、5の位置のランプが点滅します。



⑫時刻を変更する場合は、【設定変更】ボタンを何度か押して“分”の1の位を設定します。



⑬【強制逆洗】ボタンを2秒以上押し、確定します。



⑭“分”の1の位を確定すると時計の設定変更モードが解除され、終了となります。

## 9. 清 掃

### (1) 清掃が必要な処理槽

嫌気ろ床槽第1室及び第2室のみを清掃対象としてください。

### (2) 清掃の時期

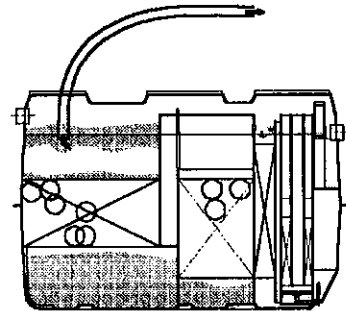
通常、第1室は年1回とし、第2室は汚泥の蓄積状況に応じて行って下さい。

### (3) 清掃の手順

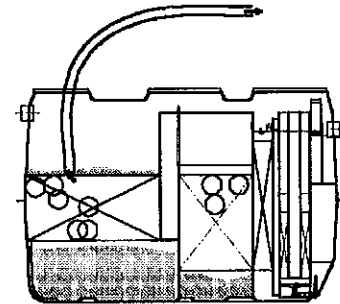
※清掃作業をのとき、保守点検業者の方が立ち会う場合には、処理水槽底部の汚泥を自吸式ポンプにて嫌気ろ床槽第1室へ移送してください。

#### 1) 嫌気ろ床槽第1室

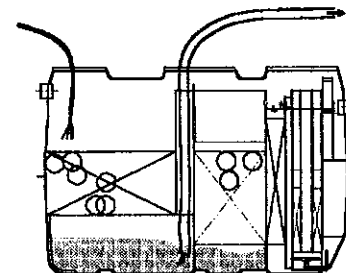
① スカムを破壊しバキュームホースで引き抜いて下さい。



② ろ材上部の汚泥をろ材が目視で確認できるまで引き抜き、ろ材押さえ面を圧力水にて洗浄してください。



③ 清掃孔よりバキュームホースを挿入し上からろ床部及び槽壁に付着した汚泥を圧力水で洗い落としながら底部の堆積汚泥を全量引き抜いて下さい。

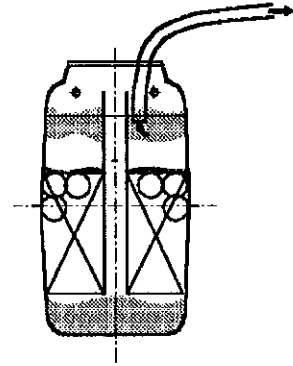




## 2) 嫌気ろ床槽第2室

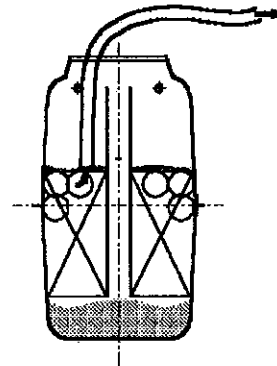
- ① スカムを破壊しバキュームホースで引き抜いて下さい。

バツフルの両側を同じように引き抜いて下さい。

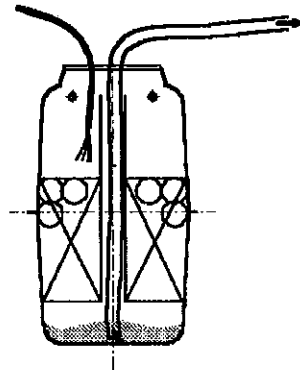


- ② ろ材上部の汚泥をろ材が目視で確認できるまで引き抜き、ろ材押さえ面を圧力水にて洗浄してください。

バツフルの両側を同じように引き抜いて下さい。



- ③ 清掃孔よりバキュームホースを挿入し上からろ床部及び槽壁に付着した汚泥を圧力水で洗い落としながら底部の堆積汚泥を全量引き抜いて下さい。



## 3) 清掃後の水張り

- ① 引き抜きが完了しましたら著しい変形がないか良く確認して下さい。
- ② ①の確認が終了したら速やかに水準目安線まで水張りを行って下さい。

### 注意

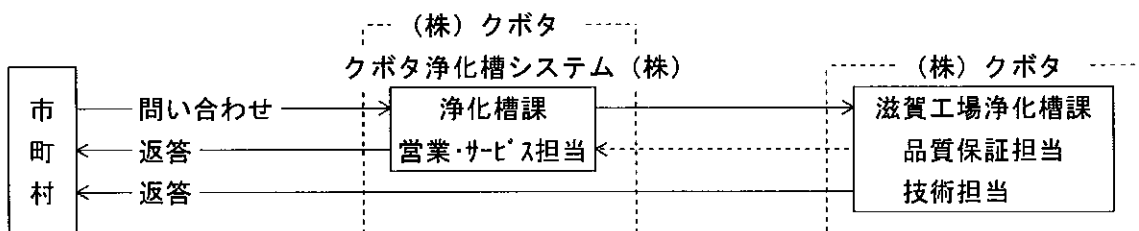
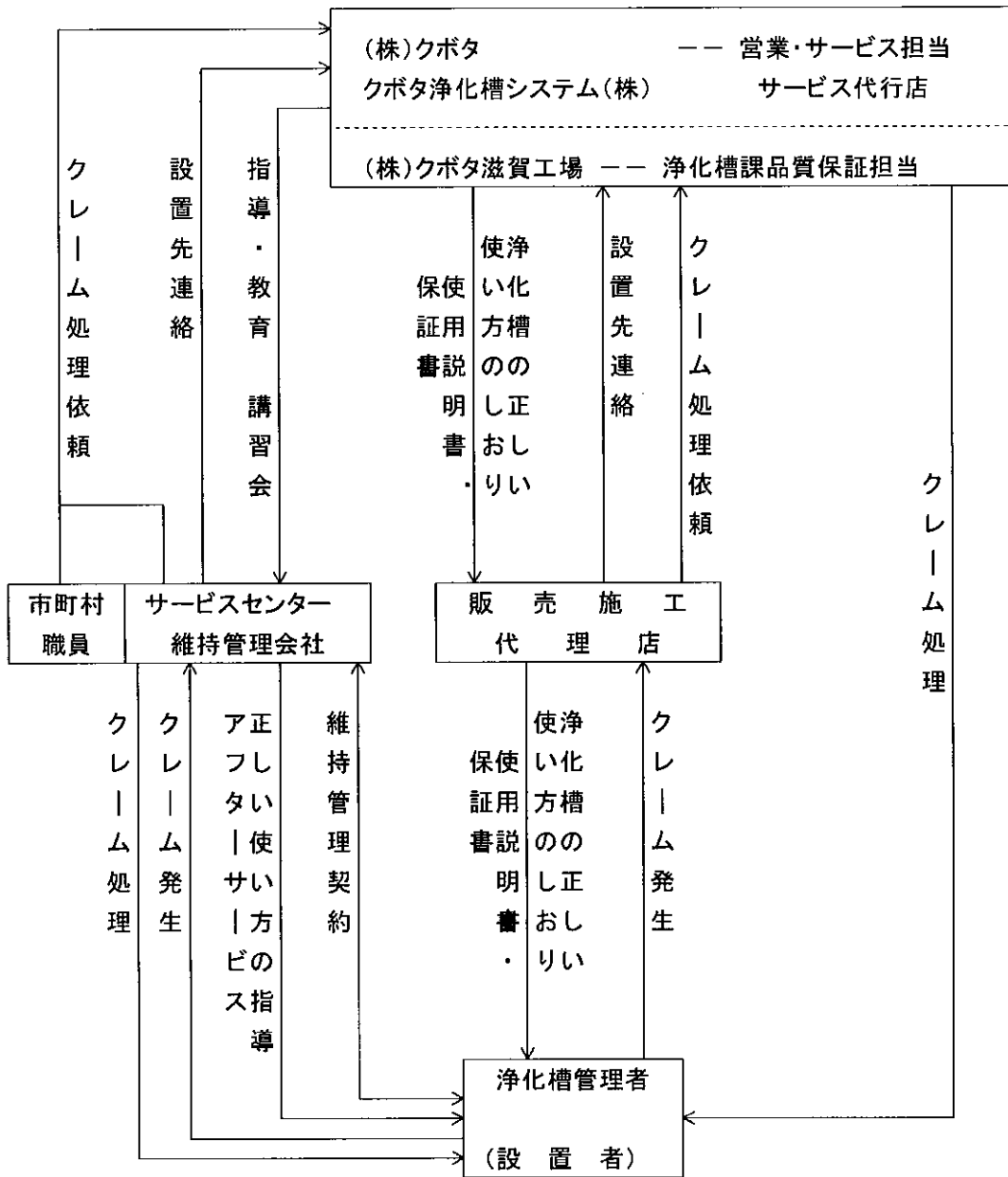
- ・担体流動槽・生物ろ過槽は、清掃の対象になっていません。
- ・清掃業者に清掃を依頼するときは、上記の事項を伝えて注意を払って下さい。

## 7. アフターサービスについて

1) 保証期間: 本体3年間、 駆動部(ブロワ)1年間

2) アフターサービス体制

市町村職員や浄化槽管理者から当社の製品に関する質問、あるいは、クレームがあった場合、以下のような体制で対処しています。



### 3) 部品の購入及びクレームについて

部品の購入及びクレームについては、販売工事店を通じて、または最寄りの(株)クボタ浄化槽課、クボタ浄化槽システム(株)(TEL直通)まで連絡ください。

構造上・機能上の問い合わせ・相談については、最寄りの(株)クボタ浄化槽課、クボタ浄化槽システム(株)まで連絡ください。

お問い合わせ、ご相談は最寄りの営業窓口へご相談ください。

#### 株式会社クボタ 浄化槽事業部

|        |                             |                 |                 |
|--------|-----------------------------|-----------------|-----------------|
| 本社     | 〒556-8601 大阪市浪速区敷津東一丁目2-47  | TEL06-6648-2732 | FAX06-6648-2716 |
| 東京本社   | 〒103-8310 東京都中央区日本橋室町三丁目1-3 | TEL03-3245-3708 | FAX03-3245-3720 |
| 東北支社   | 〒981-1221 宮城県名取市田高字原182-1   | TEL022-384-5195 | FAX022-384-5196 |
| 中部支社   | 〒450-0002 名古屋市中村区名駅三丁目2-2-8 | TEL052-564-5121 | FAX052-564-5129 |
| 中国支社   | 〒730-0011 広島市中区基町5-4-4      | TEL082-225-5556 | FAX082-225-5573 |
| 四国支社   | 〒760-0050 高松市亀井町2-1         | TEL087-836-3916 | FAX087-836-3919 |
| 九州支社   | 〒812-8691 福岡市博多区博多駅前三丁目2-8  | TEL092-473-2540 | FAX092-473-2581 |
| 南九州営業所 | 〒892-0844 鹿児島市山之口町1-1-10    | TEL099-224-7171 | FAX099-226-1349 |

#### クボタ浄化槽システム株式会社

|        |                                 |                 |                 |
|--------|---------------------------------|-----------------|-----------------|
| 本社     | 〒556-8601 大阪市浪速区敷津東1-2-47       | TEL06-6648-3580 | FAX06-6648-3588 |
| 東京支店   | 〒103-8310 東京都中央区日本橋室町3-1-3      | TEL03-3245-3708 | FAX03-3245-3720 |
| 九州支店   | 〒812-8691 福岡市博多区博多駅前3-2-8住友ビル6F | TEL092-473-2540 | FAX092-473-2581 |
| 東北営業所  | 〒981-1221 宮城県名取市田高字原182-1       | TEL022-384-5195 | FAX022-384-5196 |
| 東関東営業所 | 〒271-0872 柏市大淵田字八幡野719-1KBS館3F  | TEL0471-37-4666 | FAX0471-37-4667 |
| 中部営業所  | 〒450-0002 名古屋市中村区名駅三丁目2-2-8大栄ビル | TEL052-564-5121 | FAX052-564-5129 |
| 中国営業所  | 〒730-0011 広島市中区基町5-4-4広島商工会議所ビル | TEL082-225-5557 | FAX082-502-2236 |
| 四国営業所  | 〒760-0050 高松市亀井町2-1朝日生命ビル6F     | TEL087-836-3916 | FAX087-836-3919 |
| 長野出張所  | 〒381-0842 長野市稲田1-27-29          | TEL026-259-6846 | FAX026-259-6846 |
| 静岡出張所  | 〒422-8067 静岡市南町18-1サウスポット静岡5F   | TEL054-202-2150 | FAX054-202-2114 |
| 岡山出張所  | 〒710-0805 倉敷市片島町1018-6          | TEL086-465-7566 | FAX086-465-7848 |
| 松江出張所  | 〒690-0015 松江上乃木7丁目10-8永原第2ビル2F  | TEL0852-249160  | FAX0852-24-9160 |
| 長崎出張所  | 〒856-0805 大村市松本町ステーションビル102号    | TEL0957-49-0310 | FAX0957-49-0311 |
| 大分出張所  | 〒870-0921 大分市祇園3丁目23-15日商ビル2F   | TEL097-553-3156 | FAX097-553-3156 |
| 南九州営業所 | 〒892-0844 鹿児島市山之口町1-1-10中央ビル8F  | TEL099-224-7171 | FAX099-226-1349 |

| クボタ浄化槽 KY-RC型 試運転時保守点検チェックリスト |                                         |          |         | その1 |                |
|-------------------------------|-----------------------------------------|----------|---------|-----|----------------|
| 保守点検の日時                       | 年 月 日 : ~ :                             | 天候:      | 気温: °C  |     |                |
| 浄化槽型式名                        | 型(製造番号: )                               | メーカー名    | 株式会社クボタ |     |                |
| 対象処理人員                        | 人(計画処理汚水量: m <sup>3</sup> /日)           |          |         |     |                |
| 処理性能                          | BOD:20mg/L以下、 T-N:20mg/L以下、 SS:15mg/L以下 |          |         |     |                |
| 処理方式                          | 流量調整型嫌気濾床担体流動循環生物ろ過方式                   |          |         |     |                |
| 巡回用件                          | 定期・契約・要請・その他(                           |          |         |     |                |
| 浄化槽使用者                        | 氏名:                                     |          | 、住所:    |     |                |
| 実使用人員                         | 人                                       | 水道メーターの値 |         |     | m <sup>3</sup> |
| 使用開始日                         | 年 月 日                                   |          |         |     |                |
| シーディングの有無                     | 有・無                                     | 年月日      | 年       | 月   | 日              |
| 1、施工状態の点検                     |                                         |          |         |     |                |
| 点検箇所                          | 点検すべき状況・項目                              | 点 検 結 果  |         | 処 置 |                |
| 浄化槽の<br>周辺                    | 保守・清掃が行いにくい場所に設置されていないか                 | 良・不良     |         |     |                |
|                               | 保守・清掃の支障になる物が置かれていないか                   | 良・不良     |         |     |                |
|                               | 異常な臭気                                   | 無・有      |         |     |                |
|                               | 異常な騒音                                   | 無・有      |         |     |                |
|                               | 異常な振動                                   | 無・有      |         |     |                |
| 流入管渠                          | 点検弁の密閉状態                                | 良・不良     |         |     |                |
|                               | 漏水                                      | 無・有      |         |     |                |
|                               | 異物の堆積・付着                                | 無・有      |         |     |                |
|                               | 配管の接続誤り                                 | 良・不良     |         |     |                |
| 放流管渠                          | 漏水                                      | 無・有      |         |     |                |
|                               | 異物の堆積・付着                                | 無・有      |         |     |                |
|                               | 放流先との水面落差                               | 多・少      |         |     |                |
| 浄化槽<br>本体・<br>内部              | 内部設備の破損・変形                              | 無・有      |         |     |                |
|                               | 槽全体の水平                                  | 良・不良     |         |     |                |
|                               | 漏水                                      | 無・有      |         |     |                |
|                               | かさ上げの状況                                 | 良・不良     |         |     |                |
| ブローア                          | 配管の接続誤り                                 | 無・有      |         |     |                |
|                               | 稼働状況                                    | 良・不良     |         |     |                |
|                               | 空気漏れ                                    | 無・有      |         |     |                |
|                               | 全体の水平                                   | 良・不良     |         |     |                |
|                               | ガタつき                                    | 良・不良     |         |     |                |

| クボタ浄化槽 KY-R C型 試運転時保守点検チェックリスト |                           |         |                        | その2         |     |
|--------------------------------|---------------------------|---------|------------------------|-------------|-----|
| 2、単位装置の点検                      |                           |         |                        |             | 参照  |
| 点検箇所                           | 点検すべき状況・項目                | 点 検 結 果 |                        | 処 置         | ページ |
| 逆洗時間<br>タイマー<br>(ブロウ)          | 逆洗時間・現在<br>時刻等の確認         | 適 ・ 不適  | 標準設定ON 3:00 ~ OFF 3:10 | 時間変更 する・しない | 14  |
|                                |                           |         | 逆洗時間標準設定：10分間          | 時間変更 する・しない | 28  |
|                                |                           |         | 現在時刻                   | 時間変更 する・しない |     |
| 流量調整装置                         | 移送水量                      | 適 ・ 不適  |                        |             | 9   |
|                                |                           |         |                        | L/min       |     |
|                                |                           |         | 1 L /                  | sec         |     |
|                                |                           |         | 水位                     | mm          |     |
|                                | 越流高さ                      | mm      |                        |             |     |
| 担体流動槽                          | ろ材押さえネット<br>への異物の付着状<br>況 | 無 ・ 有   |                        |             | 15  |
|                                | ばっ気バランス                   | 適 ・ 不適  |                        |             | 12  |
|                                | 担体の流出                     | 無 ・ 有   |                        |             | -   |
| 循環水計<br>量装置                    | 移送水量                      | 適 ・ 不適  |                        |             | 9   |
|                                |                           |         |                        | L/min       |     |
|                                |                           |         | 1 L /                  | sec         |     |
|                                |                           |         | 水位                     | mm          |     |
|                                | 越流高さ                      | mm      |                        |             |     |
| 生物ろ過槽                          | 逆洗水量                      | 適 ・ 不適  |                        |             | 13  |
|                                | ばっ気風量                     | 適 ・ 不適  |                        |             | -   |
| 消毒槽                            | 薬品量                       | 無 ・ 有   |                        |             | -   |
| 修理工事                           |                           |         |                        |             |     |
| 改善工事                           |                           |         |                        |             |     |
| 所見及び連絡事項                       |                           |         |                        |             |     |
| 保守点検の<br>担当者名                  | 会社名：<br><br>任<br>所：       |         |                        | 緊急時連絡先      |     |
|                                | 電話番号：                     |         |                        |             |     |

※参照ページは、維持管理要領書のページと対応しています。

| クボタ浄化槽 KY-RC型 保守点検チェックリスト    |                                            |          |                |       |                   |          |
|------------------------------|--------------------------------------------|----------|----------------|-------|-------------------|----------|
| 保守点検の日時                      | 年 月 日 : ~ :                                |          |                | 天候:   | 気温: °C            |          |
| 浄化槽型式名                       | 型(製造番号: )                                  |          |                | メーカー名 | 株式会社クボタ           |          |
| 対象処理人員                       | 人(計画処理汚水量: m <sup>3</sup> /日)              |          |                |       |                   |          |
| 処理性能                         | BOD: 20mg/L以下、 T-N: 20mg/L以下、 SS: 15mg/L以下 |          |                |       |                   |          |
| 処理方式                         | 流量調整型嫌気ろ床担体流動循環生物ろ過方式                      |          |                |       |                   |          |
| 巡回用件                         | 定期・契約・要請・その他( )                            |          |                |       |                   |          |
| 浄化槽使用者                       | 氏名: 、住所:                                   |          |                |       |                   |          |
| 実使用人員                        | 人                                          | 水道メーターの値 | m <sup>3</sup> | 水道使用量 | m <sup>3</sup> /日 |          |
| 使用開始日                        | 年 月 日                                      | 前回の清掃日   | 年 月 日          |       |                   |          |
| 1、全般的な点検                     |                                            |          |                |       |                   |          |
| 点検すべき状況・項目                   |                                            | 点 検 結 果  |                |       | 処 置               |          |
| 浄化槽の<br>周辺                   | 異常な臭気                                      | 無・有      | 程度             | 強・弱   | 周囲からの苦情           | 無・有      |
|                              | 異常な騒音                                      | 無・有      | 程度             | 強・弱   | 周囲からの苦情           | 無・有      |
|                              | 異常な振動                                      | 無・有      | 程度             | 強・弱   | 周囲からの苦情           | 無・有      |
| 流入管渠<br>及び<br>放流管渠           | 点検弁の蓋の密閉状況                                 | 良・不良     | 流入管渠・放流管渠      |       |                   |          |
|                              | 異物等の堆積・付着                                  | 無・有      | 流入管渠・放流管渠      |       |                   |          |
|                              | 滞水                                         | 無・有      | 流入管渠・放流管渠      |       |                   |          |
|                              | 漏水                                         | 無・有      | 流入管渠・放流管渠      |       |                   |          |
| 槽の水平の<br>保持                  | 周 辺                                        | 陥没・盛り上がり |                |       |                   |          |
|                              | 本 体                                        | 浮上・沈下    |                |       |                   |          |
| ブ ロ ヲ                        | 設 置 位 置                                    | 良・不良     |                |       |                   |          |
|                              | 稼 働 状 況                                    | 良・不良     |                |       |                   |          |
| 使用準則の遵守                      | 良・不良                                       |          |                |       |                   |          |
| 蚊・はえ等の発生状況                   | 無・有                                        | 発生場所     |                |       |                   |          |
| 2、水質に関する測定                   |                                            |          |                |       |                   |          |
| 測定項目                         | 測 定 箇 所                                    |          |                |       |                   |          |
|                              | 嫌気ろ床第1室                                    | 嫌気ろ床第2室  | 担体流動槽          | 生物ろ過槽 | 処理水槽              | 消毒槽      |
| 外 観                          |                                            |          |                |       |                   |          |
| 臭 気                          | 無・微・有( )                                   | 無・微・有( ) | 無・微・有( )       | —     | 無・微・有( )          | 無・微・有( ) |
| 透 視 度                        | —                                          | cm       | cm             | —     | cm                | —        |
| 水 温                          | —                                          | °C       | °C             | —     | °C                | —        |
| p H                          | —                                          |          |                | —     |                   | —        |
| D O                          | mg/L                                       | mg/L     | mg/L           | —     | mg/L              | —        |
|                              | 移流パツフル底部                                   | 移流パツフル底部 | 移流パツフル底部       |       | 底部から50cm位上        |          |
| O R P                        |                                            |          |                | —     | —                 | —        |
| 簡易測定項目                       |                                            |          |                |       |                   |          |
| NH <sub>4</sub> <sup>+</sup> | —                                          | mg/L     | —              | —     | mg/L              | —        |
| NO <sub>3</sub> <sup>-</sup> | —                                          | mg/L     | —              | —     | mg/L              | —        |
| NO <sub>2</sub> <sup>-</sup> | —                                          | mg/L     | —              | —     | mg/L              | —        |
| 残留塩素                         | —                                          | —        | —              | —     | —                 | mg/L     |

| 3、汚泥に関する点検・測定  |             |         |          |        |
|----------------|-------------|---------|----------|--------|
| 測定箇所           | 項目          | 点検・測定結果 |          | 処 置    |
| 嫌気ろ床槽<br>第 1 室 | ス カ ム       | 無 ・ 有   | 厚み       | cm     |
|                | 堆 積 汚 泥     | 無 ・ 有   | 厚み       | cm     |
| 嫌気ろ床槽<br>第 2 室 | ス カ ム       | 無 ・ 有   | 厚み       | cm     |
|                | 堆 積 汚 泥     | 無 ・ 有   | 厚み       | cm     |
| 生物ろ過槽          | ス カ ム       | 無 ・ 有   | 厚み       | cm     |
|                | 堆 積 汚 泥     | 無 ・ 有   | 厚み       | cm     |
| 処 理 水 槽        | ス カ ム       | 無 ・ 有   | 厚み       | cm     |
|                | 堆 積 汚 泥     | 無 ・ 有   | 厚み       | cm     |
| 消 毒 槽          | ス カ ム       | 無 ・ 有   | 厚み       | cm     |
|                | 堆 積 汚 泥     | 無 ・ 有   | 厚み       | cm     |
| 4、各槽及び装置の点検    |             |         |          |        |
| 点検場所の状況・項目     |             | 結果      | 対処・処置    |        |
| 嫌気ろ床槽          | 水位上昇の形跡     | 無・有     |          |        |
|                | 異常な臭気       | 無・有     |          |        |
| 担体流動槽          | 水位上昇の形跡     | 無・有     |          |        |
|                | 担体の浮上       | 無・有     |          |        |
|                | ばっ気の偏り      | 良・不良    |          |        |
|                | 担体押さえネットの掃除 | 実施・未実施  |          |        |
|                | 発泡          | 無・有     |          |        |
| 生物ろ過槽          | 水位上昇の形跡     | 無・有     |          |        |
|                | 担体の流出・浮上    | 無・有     |          |        |
|                | 担体押さえネットの掃除 | 実施・未実施  |          |        |
|                | 逆洗水量        | 良・変更    | ・ / 秒 →  | ・ / 秒  |
| 消毒槽            | 溶解量         | 良・不良    |          |        |
|                | 消毒剤の有・無     | 無・有     |          |        |
| 流量調整装置         | 掃除          |         |          |        |
|                | 移送水量        | 良・変更    | ・ / 秒 →  | ・ / 秒  |
| 循環水計量装置        | 掃除          |         |          |        |
|                | 移送管の清掃      |         | 実施 ・ 未実施 |        |
|                | 移送水量        | 良・変更    | ・ / 秒 →  | ・ / 秒  |
| 保守点検の担当者名      | 会社名：        |         |          | 緊急時連絡先 |
|                | 住 所：        |         |          |        |
|                | 電話番号：       |         |          |        |

| クボタ 浄化槽 KY-RC 型 清掃記録表                                    |                 |                         |                     |  |                |                  | 検<br>印       |
|----------------------------------------------------------|-----------------|-------------------------|---------------------|--|----------------|------------------|--------------|
| 清掃の日時: 年 月 日 AM・PM :                                     |                 |                         |                     |  |                |                  |              |
| 浄化槽使用者氏名: _____、住所: _____                                |                 |                         |                     |  |                |                  |              |
| 浄化槽の管理者名                                                 |                 |                         | 巡回用件: 定期・契約・要請・その他( |  |                |                  |              |
| メーカー名・型式名                                                |                 | クボタ・・ KY- RC型           | 処理対象人員: _____ 人     |  | 実使用人員: _____ 人 |                  |              |
| 処 理 方 式 : 流量調整型嫌気濾床担体流動循環生物ろ過方式                          |                 |                         |                     |  |                |                  |              |
| 天候: _____ 異常な臭気: 有・無 異常な騒音: 有・無 異常な振動: 有・無               |                 |                         |                     |  |                |                  |              |
| 槽内に入り清掃作業を行う必要性 有・無(酸素濃度: _____ %、ppm、硫化水素濃度: _____ ppm) |                 |                         |                     |  |                |                  |              |
| <b>清 掃 作 業 内 容</b>                                       |                 |                         |                     |  |                |                  |              |
| 単 位 装 置 名                                                | 引 き 抜 き 作 業 内 容 |                         |                     |  |                | 洗 浄 実 施<br>の 有 無 | 張 り 水 量      |
|                                                          | 有・無             | 対 象 物                   |                     |  | 引 き 抜 き 量      |                  |              |
| 嫌気ろ床槽                                                    | 第1室             | 有・無                     | スカム・堆積物・全量・洗浄水      |  |                | 有・無              |              |
|                                                          | 第2室             | 有・無                     | スカム・堆積物・全量・洗浄水      |  |                | 有・無              |              |
| 注: 清掃後の水張りは、LWL(低水位)の少し上(5cm程度)まで行ってください。                |                 |                         |                     |  |                |                  |              |
| 処 理 水 槽                                                  | 有・無             | スカム・堆積物・全量・洗浄水          |                     |  | 有・無            |                  |              |
| <b>注: 担体流動槽・生物ろ過槽は清掃(引き抜き)対象外です!!</b>                    |                 |                         |                     |  |                |                  |              |
| そ<br>の<br>他<br>の<br>装<br>置                               | 油脂分離槽           | 有・無                     | スカム・堆積物・全量・洗浄水      |  |                | 有・無              |              |
|                                                          | 原水ポンプ槽          | 有・無                     | スカム・堆積物・全量・洗浄水      |  |                | 有・無              | 張り水種類<br>・上水 |
|                                                          | 放流ポンプ槽          | 有・無                     | スカム・堆積物・全量・洗浄水      |  |                | 有・無              |              |
|                                                          | 流入管渠            | 有・無                     | スカム・堆積物・全量・洗浄水      |  |                | 有・無              | ・その他<br>( )  |
|                                                          | 放流管渠            | 有・無                     | スカム・堆積物・全量・洗浄水      |  |                | 有・無              |              |
| 引き抜きの総量                                                  |                 | 作業車( _____ トン車 _____ 台) |                     |  |                |                  |              |
| 管<br>理<br>者<br>へ<br>の<br>連<br>絡<br>事<br>項                | 内部設備破損・変形       |                         | 有・無(その他状況           |  |                |                  |              |
|                                                          | 修 理 の 必 要 性     |                         | 有・無(その他状況           |  |                |                  |              |
|                                                          | 使 用 上 の 注 意     |                         | 有・無(その他状況           |  |                |                  |              |
|                                                          | その他連絡事項         |                         |                     |  |                |                  |              |
| 清掃作業の担当者名                                                |                 | 会社名: _____              |                     |  | 印              | 緊急時連絡先           |              |
|                                                          |                 | 住 所 : _____             |                     |  |                |                  |              |
|                                                          |                 | 電話番号: _____             |                     |  |                |                  |              |