

# 日立高性能家庭合併処理浄化槽 KBF-5,7型

## 維持管理要領書(DCPD用)

このたびは、日立高性能家庭合併処理浄化槽KBF型をお買い求めいただき、まことにありがとうございました。この「維持管理要領書」をよくお読みになり、正しい維持管理を行ってください。



なお、この「維持管理要領書」は、維持管理契約を結ばれた専門業者の方にお渡しください。

### 目 次


◆安全のため必ずお守りください	1
◆維持管理と法定検査について	2
◆構造と機能	3
◆保守点検	
・保守点検の重要ポイント	4
・各単位装置の点検項目	5
・水質に関する点検項目	6
・汚泥に関する点検項目	6
◆水質に関する点検結果の目安	25
◆現象と対処方法	
・流量調整装置の移送水量が少ないまたは停止	26
・嫌気ろ床槽第1室の水位が上昇しオーバーフローしている	26
・生物ろ過槽の散気量が少ないまたは停止	27
・逆洗時に気泡が少ないまたは停止	28
・逆洗時に洗浄排水が流れない	28
・循環水の移送水量が少ないまたは停止	28
・水質が良くない	29
・処理水T-Nが高い場合	30
◆嫌気ろ床槽の点検作業	31
◆清掃	
・清掃の手順	33
◆保守点検記録票（第1回目の保守点検記録票、通常の保守点検記録票）	35
◆清掃の記録票	37

### ■特に注意していただきたいこと

ここに示しました注意事項は、製品を正しく理解していただき、あなたや他の人々への危害や損害を未然に防止するものです。また、注意事項は、誤った取扱いをすると生じることが想定される内容を「警告」「注意」の二つに区分しています。いずれも安全に関する重要な内容ですので、必ず守ってください。

 <b>警告</b>	この表示を無視して誤った取扱いをすると、使用者が死亡または重傷を負う可能性が想定される内容を示しています。
 <b>注意</b>	この表示を無視して誤った取扱いをすると、使用者が傷害を負う危険および物的損害*の発生が想定される内容を示します。

\* 物的損害とは、家屋・家財および家畜・ペットにかかわる拡大損害を示します。

	一般的な注意事項
---	----------

# 安全のため必ずお守りください



警告

## … 1) 消毒剤による発火・爆発、有毒ガス事故防止

- ①消毒剤は強力な酸化剤です。消毒剤の取扱説明書に従ってください。
- ②消毒剤には、塩素系の無機・有機の2種類があります。これらを一緒に薬剤受け（筒）に入れないでください。これらの注意を怠ると、発火・爆発、有毒ガスを生じるおそれがあります



警告

## … 2) 作業中の酸欠などの事故防止

- 槽内に入る場合は、必ず酸素濃度と硫化水素濃度を測定し、その安全を確かめてください。また、槽内で作業するときは常に換気に気をつけてください。
- これらの注意を怠ると、人身事故（死亡事故）の発生するおそれがあります



警告

## … 3) マンホール・点検口などからの転落・傷害事故防止

- ①マンホール・点検口などのフタは、必ず閉めてください。また、ロック機構のあるものは、必ずロックしてください。
  - ②マンホール・点検口などのフタのひび割れ・破損などの異常を発見したら、直ちに取り替えてください。
- これらの注意を怠ると、転落・傷害の生じるおそれがあります



注意

## … 4) 感電・発火、巻き込まれ事故防止

- ①ブロワの近く（約50cm）には、物を置かないでください。
  - ②電源コードの上には、物を置かないでください。
  - ③ブロワの点検後、はずしたカバーは必ず取り付けてください。
  - ④電源プラグにはほこりやゴミが付着したまま使用しないでください。
  - ⑤電源プラグは確実に接続してください。がたつきが無いことを確認してください。
- これらの注意を怠ると、感電・発火の生じるおそれがあります

# 維持管理と法定検査について

- 維持管理の際には、この維持管理要領書をよくお読みになり、所期の性能が得られるよう正しく管理してください。
- 浄化槽管理者は、維持管理を必ず実施してください。  
法律（浄化槽法）によって維持管理することが義務付けられています。  
維持管理は、極力、専門知識と技術をもった専門業者等に委託してください。

## 維持管理の頻度

保守点検	4ヶ月に1回以上 (浄化槽の使用開始直前が、第1回目の点検になります)
清掃	1年に1回以上

保守点検の頻度は、行政庁等により異なる場合がありますので、行政庁等の指示に従ってください。

## 維持管理の内容

維持管理の内容は、「保守点検」と「清掃」に区分されます。

### 保守点検

- 保守点検とは、浄化槽の点検、調整又はこれらに伴う修理をする作業のことで、環境省令で定める「保守点検の技術上の基準」にしたがい（浄化槽法第八条）、さらにKBF型の場合は「窒素除去型・膜分離型小型合併処理浄化槽維持管理ガイドライン・同解説」にしたがって行わなければなりません。
- 浄化槽管理者には、保守点検の実施が義務づけられていますが、専門業者等に委託することができます。
- 専門業者とは
  - ・浄化槽保守点検業者の登録制度が条令で定められている場合には、登録を受けた浄化槽保守点検業者。
  - ・条令が定められていない場合には、浄化槽管理士。
- 第1回目の保守点検は、浄化槽の使用開始の直前に行うものとされており  
(環境省関係浄化槽法施行規則第五条第一項)

### 清掃

- 清掃とは、浄化槽内に生じた汚泥、スカム等の引き出し、その引き出し後の槽内の汚泥等の調整ならびにこれらに伴う単位装置及び付属機器類の洗浄、掃除等を行うことで、環境省令で定める「清掃の技術上の基準」にしたがい（浄化槽法第九条）、さらにKBF型の場合は「窒素除去型・膜分離型小型合併処理浄化槽維持管理ガイドライン・同解説」にしたがって行わなければなりません。
- 浄化槽管理者には、清掃の実施が義務づけられていますが、市町村長の許可を受けた浄化槽清掃業者に委託することができます。
- 浄化槽の清掃は、毎年1回行うこととされています。（浄化槽法第十条）
- 毎年1回以外にも、汚泥の堆積等により浄化槽の機能に支障が生じるおそれがある場合には、清掃を速やかに行う必要があります。

## 法定検査について

浄化槽管理者は、環境大臣又は都道府県知事の指定する指定検査機関の行う水質に関する検査を受けなければなりません。検査には、浄化槽の設置後等の水質検査と、定期検査があります。

- 設置後等の水質検査は、浄化槽の使用開始後6ヵ月を経過した日から2ヵ月以内に行います。  
(浄化槽法第七条)

浄化槽管理者は、水質検査に係わる手続きを、浄化槽を設置する浄化槽工事業者に委託することができます。（環境省関係浄化槽法施行規則第四条）

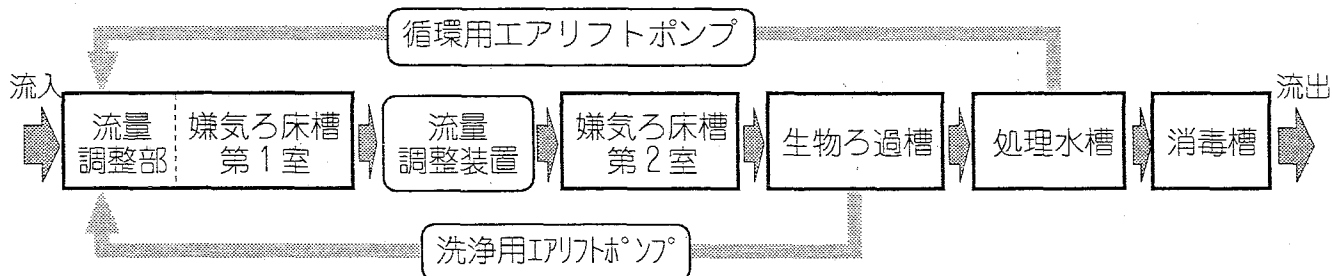
- 定期検査は、毎年1回定期的に行います。（浄化槽法第十一条）  
浄化槽管理者は、定期検査に係わる手続きを、浄化槽の保守点検又は清掃を行う者に委託することができます。（環境省関係浄化槽法施行規則第九条）

# 構造と機能

## 処理プロセス

処理方式：流量調整・嫌気ろ床および生物ろ過を組み合わせた方式

処理性能：BOD 10 mg/L 以下, T-N 20mg/L 以下



## 構造と機能

### ① 嫌気ろ床槽第1室

- ろ床の上部に流量調整部を備え、流入汚水を一旦貯留します
- 汚水中の固形物や浮遊物質を分離貯留します
- ろ材に付着した嫌気性微生物によりBODや窒素を低減します

### ② 流量調整装置

- ほぼ一定の水量を嫌気ろ床槽第2室に移送します

### ③ 嫌気ろ床槽第2室

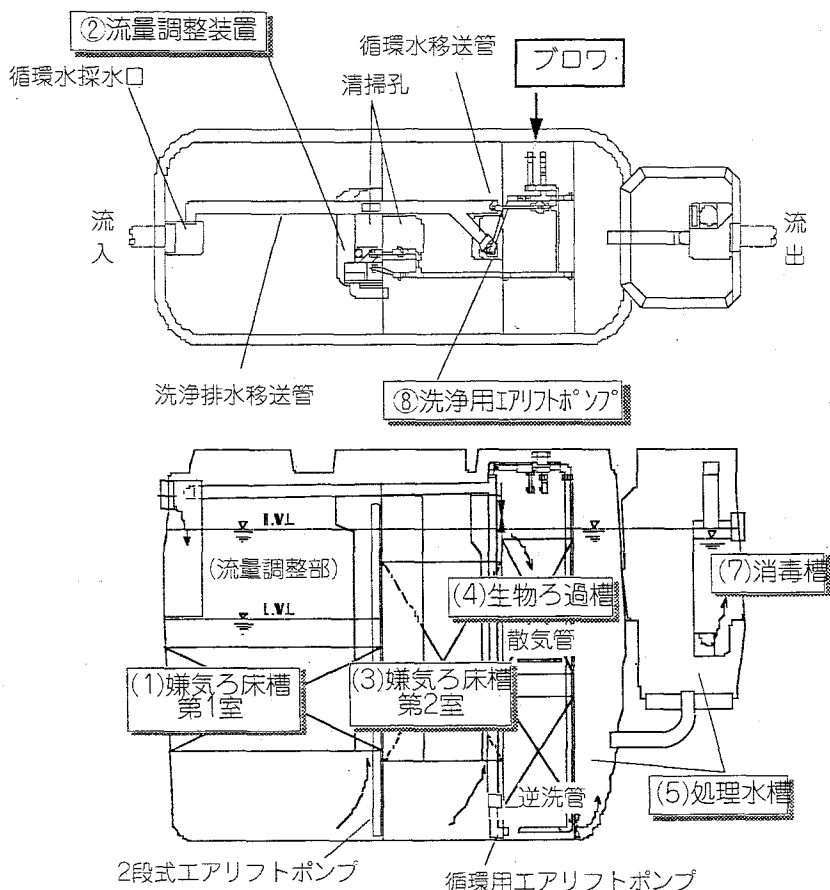
- 流入汚水中の固形物や浮遊物質を分離貯留します
- ろ材に付着した嫌気性微生物によりBODを低減します

### ④ 生物ろ過槽

- 上下2層に区分されており、中には担体が充填されています
- [ばっ気部] 散気管から空気が供給され、担体に付着した好気性微生物により有機物やアンモニア性窒素を酸化分解します
- [静止部] 浮遊物質をろ過するとともに、担体に付着した好気性微生物により有機物やアンモニア性窒素を酸化分解します

### ⑤ 処理水槽

- 処理水を貯留し、生物ろ過槽の逆洗水および嫌気ろ床槽第1室への循環水として使用します



### ⑥ 循環用エアリフトポンプ

- 処理水を嫌気ろ床槽第1室へ定量移送します

### ⑦ 消毒槽

- 処理水に消毒剤を接触溶解させて消毒します

### ⑧ 洗浄用エアリフトポンプ

- 生物ろ過槽の静止部でろ過した浮遊物質を逆洗管から吐出する空気で剥離し、洗浄用エアリフトポンプで引抜いて嫌気ろ床槽第1室へ移送します

# 保守点検

KBF型は、「流量調整・嫌気ろ床および生物ろ過を組み合わせた方式」を採用しており、通常の接触ばっ気方式とは保守点検内容が異なる点があります。以下の〈保守点検の重要ポイント〉、〈各単位装置の点検項目〉、〈水質に関する点検項目〉および〈汚泥に関する点検項目〉をよくお読みになって作業してください。

## 保守点検の重要ポイント

### ①流量調整装置

- ・移送水量が少なすぎると嫌気ろ床槽第1室がオーバーフローしたり、移送水量が多すぎると滞留時間が不足したりして放流水質に影響します。移送水量は必ず実測して適正な水量に調整してください。
- ・流量調整装置に付着する生物膜は、放置しておくとも成長して移送水量が減少してしまいますので、点検毎に必ず掃除してください。

17～18  
ページ参照

### ②生物ろ過槽

- ・生物ろ過槽の散気管と逆洗管にはループ型（口字型）を使用しています。通常運転時には散気管から、逆洗運転時には逆洗管から空気が吐出しますので、水面上で気泡が偏り無く吐出しているか確認してください。
- ・上部の押さえ板に付着する生物膜は、放置しておくとも押さえ板が目詰りすることがありますので、点検毎に必ず掃除してください。
- ・生物ろ過槽の水準目安線および水位線から、水位の異常な上昇やその形跡が無いことを確認してください。

21～23  
ページ参照

### ③循環用エアリフトポンプ

- ・処理水を嫌気ろ床槽第1室に適正量循環させることにより、処理水中の亜硝酸性窒素（NO<sub>2</sub>-N）および硝酸性窒素（NO<sub>3</sub>-N）が嫌気ろ床槽第1室で脱窒されます。したがって循環水量は必ず実測して適正な水量に調整してください。
- ・循環用エアリフトポンプおよび循環水移送管に付着する生物膜は、放置しておくとも成長して移送水量が減少してしまいますので、点検毎に必ず清掃してください。

19～20  
ページ参照

### ④ブロワ

- ・ブロワの電源プラグが指定のコンセントに正しく接続されているか確認してください。
- ・逆洗は、タイマによって運転が制御されますので、現在時刻や逆洗開始および終了時刻等が正しく設定されているか確認してください。

11～16  
ページ参照

## 各単位装置の点検項目

(嫌気ろ床槽の保守点検内容については、通常の嫌気ろ床接触ばっ気方式の嫌気ろ床槽と同じ内容です。31～32ページの「嫌気ろ床槽の点検作業」および「窒素除去型・膜分離型小型合併処理浄化槽維持管理ガイドライン・同解説(財団法人 日本環境整備教育センター発行)」にしたがって実施してください)

点 検 項 目	第1回目の 点検時	通常の 点検時	詳細 参照
<b>浄化槽の設置状況</b>			
●流入管および流出管が浄化槽に確実に接続されているか、マンホールを開けて確認します。	○		
●浄化槽が水平に設置されているか、水準器や槽内の水準目安線を確認します。	○	△	
●浄化槽の深埋めが30cmを超えていないか確認します。	○		
●浄化槽には、雨水など生活排水以外の排水が流入するおそれがないか、排水管経路をたどって確認します。	○		
●流出管が側溝(水路)に接続されている場合、雨水で側溝の水位が上昇して浄化槽に逆流するおそれがないか確認します。	○	△	
<b>排水管・排水マス</b>			
●排水マスが全てインバートマスになっているか、蓋から雨水等が流入するおそれがないか確認します。	○		7 <sup>ページ</sup>
●排水管および排水マスに亀裂や破損が無いか確認します。	○	○	
●排水管および排水マスを掃除します。		△	
<b>空気配管</b>			
●ブロワの吐出口が2箇所あります。それぞれブロワの空気配管が浄化槽に正しく接続されているか確認します。	○		8 <sup>ページ</sup>
●洗浄用エアリフトポンプのバルブが全開になっているか確認します。	○	△	
	○	△	
●自在継手がゆるんでいないか確認します。	○	○	
●オリフィスに異物が詰まっていないか確認します。			
<b>ブロワのタイマ</b>			
●タイマの現在時刻が合っているか確認します。	○	○	11 <sup>ページ</sup>
●逆洗開始および終了時刻が正しく設定されているか確認します。	○	○	
<b>流量調整装置</b>			
●移送水量の実測および調整を行います。	○	○	17 <sup>ページ</sup>
●流量調整装置を掃除します。		○	
●2段式エアリフトポンプを掃除します。		△ (12ヶ月に1回以上)	
<b>循環用エアリフトポンプ</b>			
●移送水量の実測および調整を行います。	○	○	19 <sup>ページ</sup>
●循環水移送管を掃除します。		○	
●循環用エアリフトポンプを掃除します。		△ (12ヶ月に1回以上)	

○：必ず実施する内容    △：状況に応じて実施する内容

生物ろ過槽

21 <sup>ページ</sup>

- ばっ気の散気状態に著しい偏りがないか確認します。 ○ ○
- 上部の押さえ板をブラシなどで掃除します。 ○ ○
- 水位が上昇していないか確認します。 ○ ○
- 異常な発泡がみられないか確認します。 ○ ○
- 手動逆洗を実施し、逆洗が正常に行われているか確認します。 ○ ○

処理水槽

24 <sup>ページ</sup>

- 処理水の透視度が悪い場合に、処理水槽底部に堆積している汚泥をポンプなどで引抜いて嫌気ろ床槽第1室に移送します。 △

消毒槽

24 <sup>ページ</sup>

- 消毒剤を補充します。 ○

ブロワ

16 <sup>ページ</sup>

- エアフィルタを掃除します。 ○
- エアフィルタ、ダイヤフラムを交換します。 △

○：必ず実施する内容 △：状況に応じて実施する内容

現地の状況に対する保守作業内容については、26ページ以降の「現象と対処方法」をご参照ください。

水質に関する点検項目

測定箇所	測定項目 [ ( ) は目安値 ]						
	水温	透視度	pH	DO	NH4-N	NO2-N+NO3-N	残留塩素
1 嫌気ろ床槽第1室流出水※1	—	△	△	—	—	—	—
2 嫌気ろ床槽第2室流出水※2	○	△	△	○	△※5	△※5	—
3 処理水槽内水※3	○	○(≥50)	○(6.5~8.0)	△(≥1.0)※4	○※6	○※6	—
4 消毒槽流出水	—	—	—	—	—	—	○

[注記] ○：保守点検毎に点検する項目。

△：処理水の透視度が30cm未満の場合に点検する項目。

※1：嫌気ろ床槽第1室流出水は、流量調整装置の移流口から採水します。DO（溶存酸素濃度）については、清掃孔内の槽底から約40cmの位置で測定します。

※2：嫌気ろ床槽第2室流出水は、清掃孔から採水します。DOについては、清掃孔内の槽底から約35cmの位置で測定します。

※3：処理水槽内水は、処理水槽水面から採水してください。

※4：生物ろ過槽内のDOは、処理水槽の槽底から約10cmの位置で間接的に測定します。

※5：簡易測定器（試験紙等）で測定します。

※6：簡易測定器（試験紙等）で測定します。

処理水T-N20mg/L以下の目安値はNH4-NとNO3-Nの合計値が15mg/L以下です。


汚泥に関する点検項目

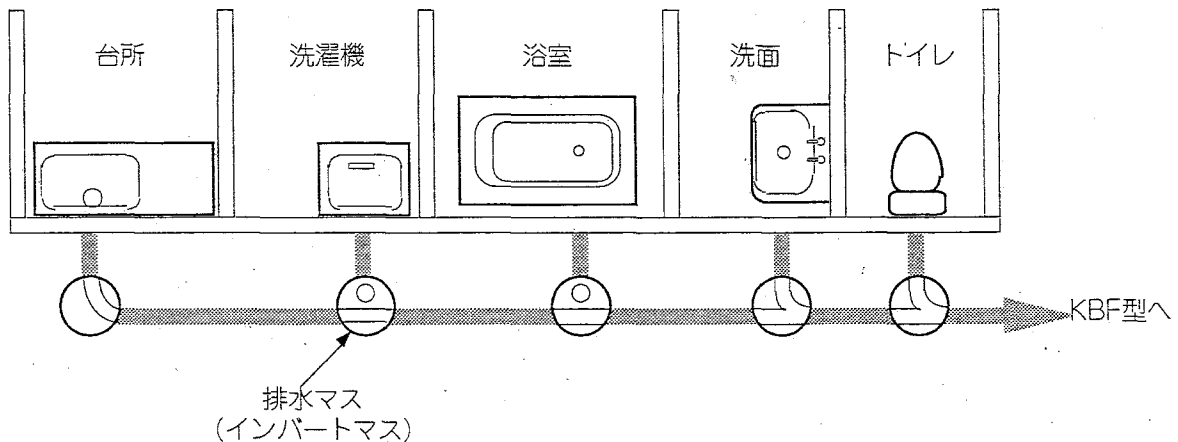
測定箇所	測定項目		
	スカム	ろ床内汚泥	槽底部堆積汚泥
1 嫌気ろ床槽第1室	○	△	○
2 嫌気ろ床槽第2室	○	△	○
3 生物ろ過槽	○(汚泥)	—	—
4 処理水槽	○	—	△
5 消毒槽	○	—	○

[注記] ○：保守点検毎に点検する項目。

△：処理水の透視度が30cm未満の場合、あるいは清掃時期が近づいている場合などに点検する項目。


# 排水管・排水マス

 排水管および排水マスに異物が堆積していないか点検してください。



## 排水マスは全てインバートマス

- 排水マスは、排水管内の点検・掃除が容易に行えるようインバートマスでなければなりません。
- 洗濯排水のようにトラップの無い排水管には、トラップ付のインバートマスであることを確認してください。
- 台所排水や洗面排水など既にトラップが付いている排水管は、ダブルトラップになっていないか確認してください。

 トラップが付いていない、あるいはダブルトラップになっている場合には、浄化槽の臭気が排水管を通して家の中に入っていくおそれがありますので、ご注意ください。

## 排水管・排水マスの破損確認

- 排水管と排水マスおよび排水管と浄化槽の接合部に亀裂などの破損が生じていないか確認します。浄化槽本体の沈下、浮上あるいは水平の狂いなどの発生、排水管の勾配の変化などによって、排水管と排水マスおよび排水管と浄化槽の接合部に亀裂や破損が生じることがありますのでご注意ください。

## 排水管・排水マスの掃除

- 排水管内に異物や汚泥などが堆積して排水の流れを妨げていないか、管内に水を流して確認します。
- 排水管内や排水マスに汚泥等の堆積物が認められる場合は、水道水などで浄化槽に押し流してください。堆積が頻繁に起こる場合は、排水管の勾配不良、継目不良、浴室排水の未接合による流入水量の不足等が考えられますので、それぞれに応じた対策を講じてください。



# 空気配管

## ブロフと浄化槽の接続を確認



ブロフには「ばっ気用」と「逆洗用」の吐出口が2箇所付いているので、浄化槽本体の2箇所の空気口に正しく接続されているか確認します。※下表参照

接続が誤っていると浄化槽の機能が発揮できませんので必ず点検してください。

ブロフ表示	浄化槽本体の表示
ばっ気用 (青)	空気口 ばっ気
逆洗用 (赤)	空気口 逆洗

### 吐出口の切り替えについて

■ブロフ吐出口からの空気の吐出は、ブロフに内蔵しているタイマが逆洗開始時刻になると、切替弁が作動して「ばっ気用」から「逆洗用」に自動的に切り替わります。逆洗終了時刻になると自動的に戻ります。

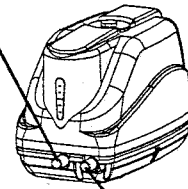
#### 【通常運転時】

「ばっ気用」(青色)吐出口から空気が吐出します。〔生物ろ過槽の散気管〕と〔循環用エアリフトポンプ〕、〔2段式エアリフトポンプ〕へ送気されます。

#### 【生物ろ過槽逆洗時】

タイマが設定時刻になると「逆洗用」(赤色)吐出口から空気が吐出します。〔逆洗管〕〔洗浄用エアリフトポンプ〕へ送気されます。

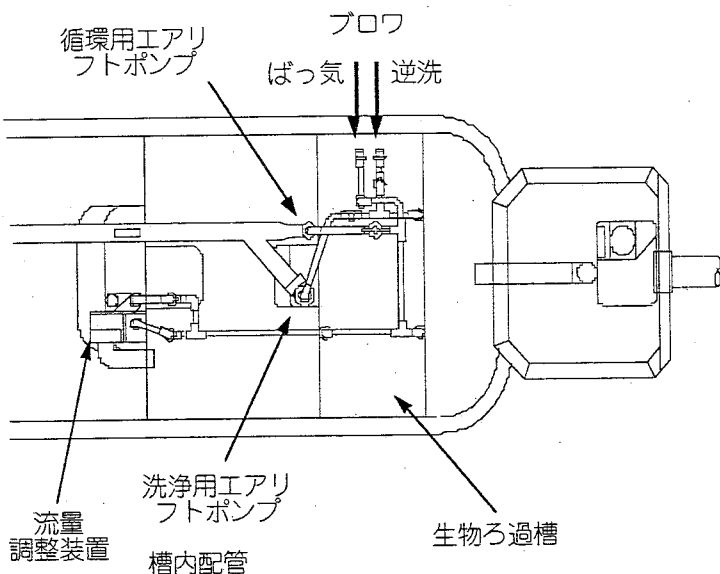
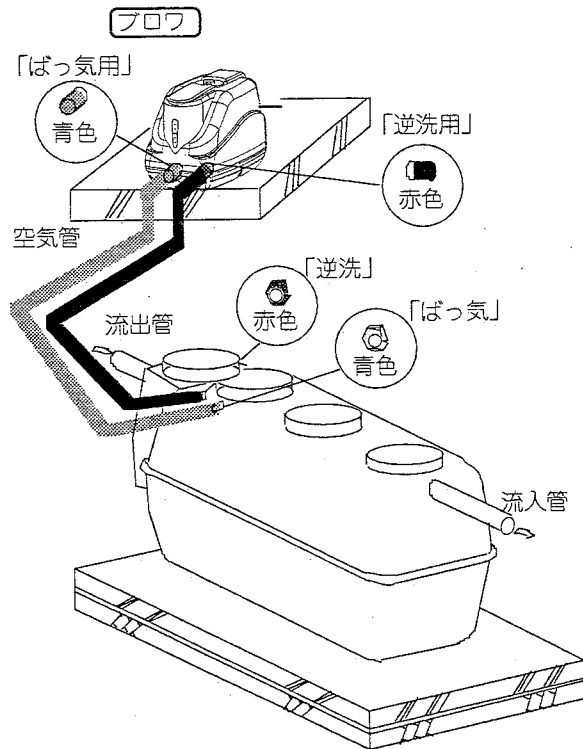
「ばっ気用」  
青色



「逆洗用」赤色



ブロフは、電源投入後、自動的に数回連続して、吐出口から交互に送気を行います。これは、切替中に停電になったときなどを想定して、電源を切る直前の状態にするため、故障ではありません。

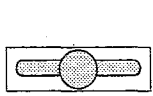


## 浄化槽の動作状態を確認

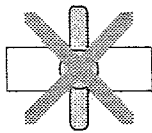
- 接続が正しければ、生物ろ過槽の水面から気泡が吐出し、流量調整装置と循環用エアリフトポンプが稼働します。
- 洗浄用エアリフトポンプが稼働している場合は、逆洗している状態ですのでブロフの吐出口と空気配管の接続をつなぎかえてください。

## バルブの点検

洗浄用エアリフトポンプ用バルブ



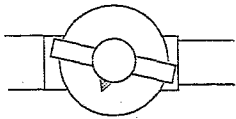
「開」



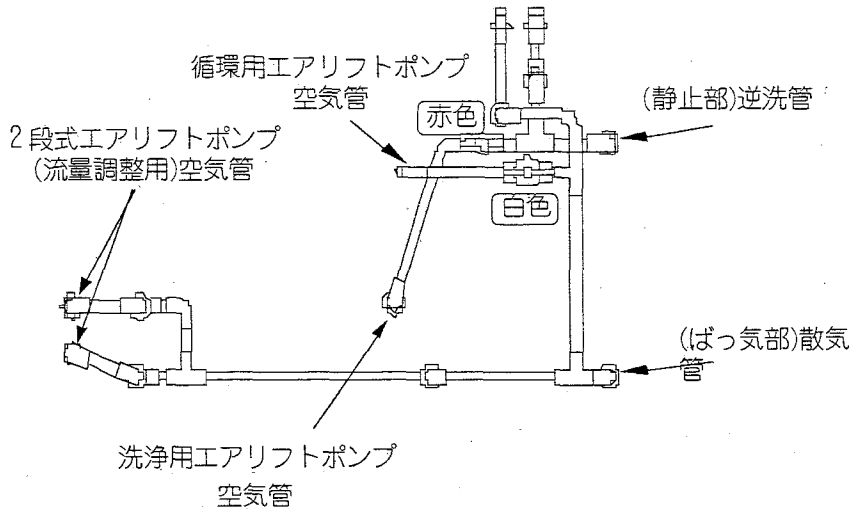
「閉」

「洗浄用エアリフトポンプ空気管」には、ブロワのタイマが設定時刻になると空気が流れますので、バルブは『開』の状態にしておいてください。

循環用エアリフトポンプ用バルブ



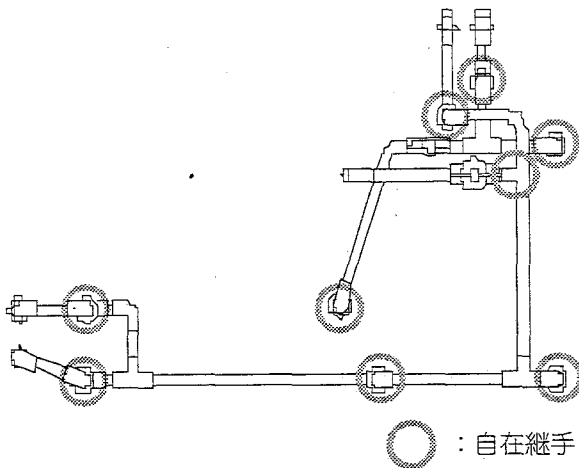
「循環用エアリフトポンプ空気管」には、常時空気が流れています。バルブは工場出荷時に調整していますが、現地の状況により循環水量に増減のある場合は、バルブで循環水量を調整してください。



## 自在継手の点検

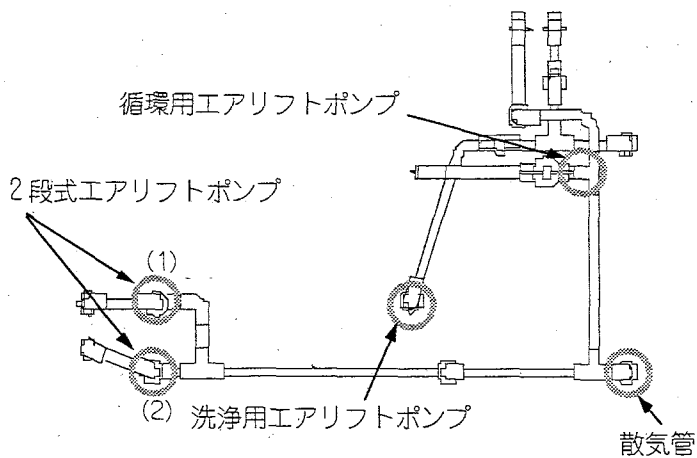


自在継手がゆるんでいたり、自在継手の中のOリングを無くしたりすると、そこから空気がもれて空気量が不足します。



- 自在継手は左図のように9ヶ所付いています。自在継手がゆるんでいないか点検してください。
- 空気配管を分解するときは、自在継手を緩めると配管を取り外すことができます。

# オリフィスの掃除

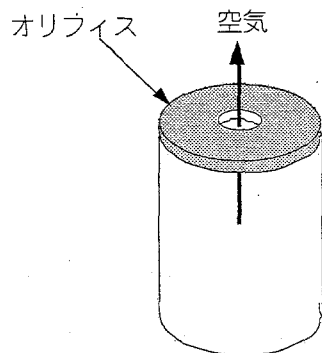


○ : オリフィス取付け箇所

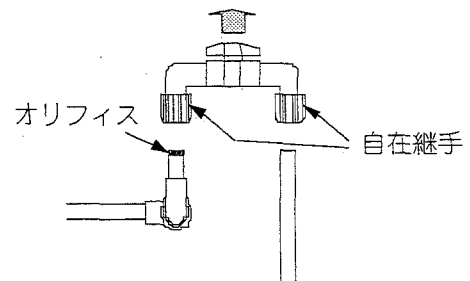
●オリフィスは左図のように5ヶ所に取付けてあります。  
オリフィスにごみなどの異物が付着しているときは取り除いてください。



オリフィスにごみなどの異物が付着すると、空気が流れなくなって空気量が不足しますので、必ず取り除いてください。



●オリフィスは、自在継手を緩めて空気管を取り外すと確認することができます。



(散気管のオリフィスの場合)

●オリフィスの穴径 (mm)

項目	KBF-5	KBF-7
2段式エアリフトポンプ°(1)	1.6	1.6
2段式エアリフトポンプ°(2)	1.8	1.8
循環用エアリフトポンプ°	1.3	1.4
散気管	3.5	4.17
洗浄用エアリフトポンプ°	4.7	6.8

# ブロワ

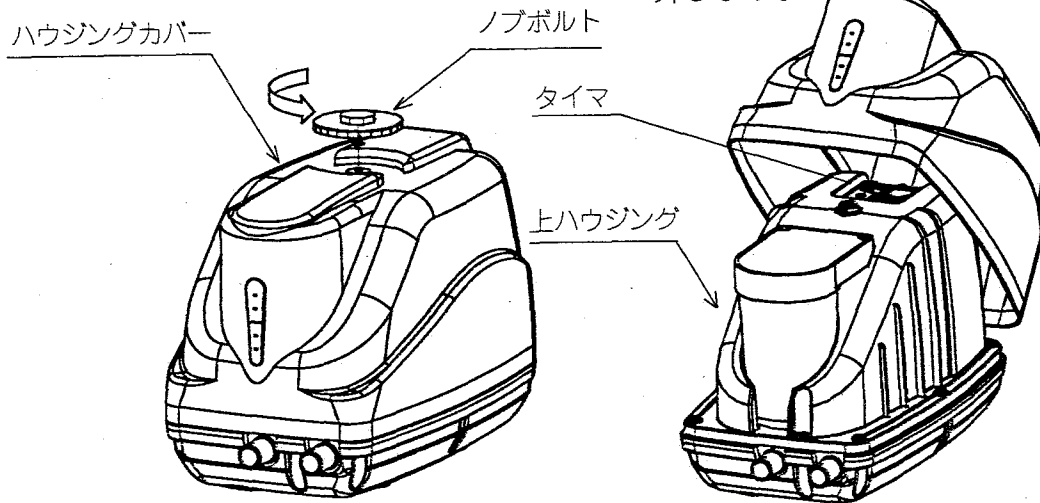
## ブロワのタイマ設定

### (a)タイマの位置

生物ろ過槽の逆洗時刻を設定するタイマは、ブロワの上ハウジングに取り付けてあります。ハウジングカバーを開けて、確認してください。ハウジングカバーの開け方は下図の通りです。

(a)まず、ノブボルトを回して外します。

(b)ハウジングカバーを上引き上げて外します。



### (b)タイマ各部の名称

#### 表示部

イラストは全点灯させた状態です。

自動：自動運転表示

手動：手動逆洗表示

ON：逆洗開始時刻表示

OFF：逆洗終了時刻表示

時計合せ：現在時刻設定表示

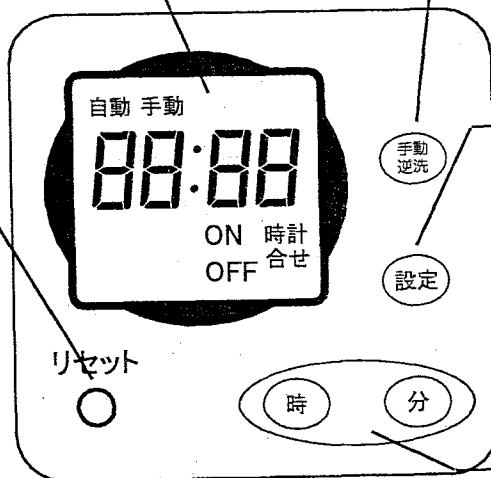
#### リセットスイッチ

通常は押さないでください。表示に異常がある場合や設定した内容をすべて取り消す場合のみ、リセットスイッチを5秒間長押ししてください。

(15頁参照)



リセットスイッチを押した場合は、必ず“現在時刻”“逆洗開始時刻”“逆洗終了時刻”を設定し直してください。(14頁参照)



#### 手動逆洗スイッチ

【自動運転】モード時に押しするとタイマの設定に関係なく、手動で生物ろ過槽の逆洗を行うことができます。再度スイッチを押すと、【自動運転】にもどります。(14頁参照)

#### 設定スイッチ

【自動運転】【現在時刻設定】【逆洗開始時刻設定】【逆洗終了時刻設定】の各モードの切替を行います。通常は【自動運転】モードでご使用ください。

#### 時刻設定スイッチ

“時”“分”を設定します。【複数回逆洗設定】モードに遷移して、逆洗回数を3回まで設定することができます。(15頁参照)

## 設定時刻の確認

- 現在時刻および生物ろ過槽の逆洗開始時刻と逆洗終了時刻の確認を行います。
- タイマの現在時刻および生物ろ過槽の逆洗開始時刻、逆洗終了時刻は、ブロワの出荷時に設定してあります。
- 生物ろ過槽の標準逆洗時間は 15 分間です。タイマの設定は、逆洗開始時刻を 3:00, 逆洗終了時刻を 3:15 に設定してあります。
- タイマには電池が内蔵されています。出荷時から使用開始時までブロワの電源プラグをつないでいない間や使用開始後の停電時など、ブロワに通電していないときには、電池によってタイマが動作しています。(通電時は、電源によってタイマが動作します。)

### 【電池について】

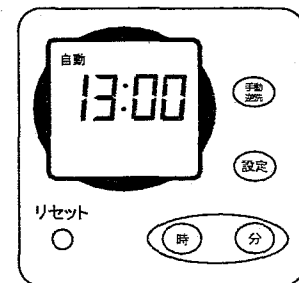
電池は、ブロワ使用開始までや停電時にタイマを作動させることの他に、自己放電によっても容量が減少していきます。電池の容量は、出荷時からブロワに通電しない状態で約 8 年間分あります。(電池の周囲温度が 40℃ の場合)



電池が消耗している場合は、タイマを交換してください。電池が消耗していると、電源プラグをつないだ時に時刻表示部で“0:00”が点滅します。工場出荷時の設定が消えていますので、時刻を設定し直したあとに、停電などによってブロワへの通電がきれた場合には、生物ろ過槽の逆洗が行われなくなります。

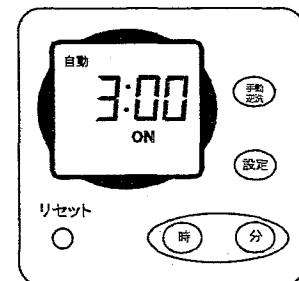
### (1) 現在時刻の確認

- 右図の表示(自動が点灯)【自動運転】モードで現在時刻を確認してください(右図は“13:00”を表示している例です)。
- 現在時刻が合っていないときは、正しい時刻を設定してください。(13頁参照)



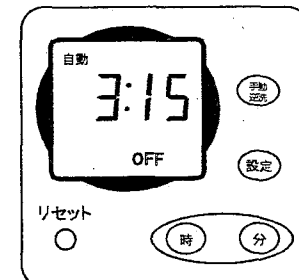
### (2) 生物ろ過槽の逆洗開始時刻

- 設定スイッチを押し、右図の表示(自動が点灯、ON表示が点滅)【逆洗開始時刻設定】モードに切り替えて、時計表示部が“3:00”を表示しているか確認します。
- 逆洗開始時刻が合っていないときは、正しい時刻を設定してください。(13頁参照)



### (3) 生物ろ過槽の逆洗終了時刻

- 設定スイッチを押し、右図の表示(自動が点灯、OFF表示が点滅)【逆洗終了時刻設定】モードに切り替えて、時計表示部が“3:15”を表示しているか確認します。
- 逆洗終了時刻が合っていないときは、正しい時刻を設定してください。(13頁参照)

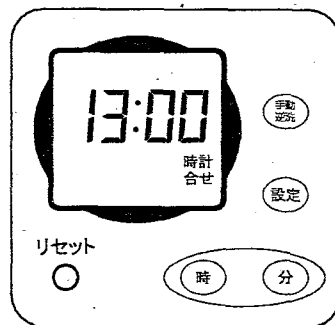


確認が終了したら、設定スイッチを押し、(1)の表示【自動運転】モードに必ずもどしてください。

- 生物ろ過槽の逆洗が行われると、逆洗排水が嫌気ろ床槽第1室に移送されます。したがって、逆洗時刻は、家庭から浄化槽への排水がほとんどないと考えられる深夜に設定しています。もし、深夜に排水があるようであれば、逆洗時刻の設定を変更してください。(設定方法は、13頁参照)

### 現在時刻の設定

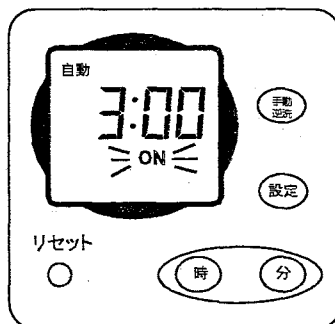
- (1) 設定スイッチを押して、右図の表示の通り（時計合せが点灯）【現在時刻設定】モードに切り替えます。
- (2) 時刻設定スイッチで、現在時刻に設定します。  
“時” “分” の設定は1回押すごとに1時間または1分進みます。1秒間以上押し続けると、早送りします。“時” は0～23、“分” は0～59の範囲で変わり、時への桁上げは行いません。
- (3) 設定スイッチを押して、【自動運転】モードに戻してください。



リセット操作を行った場合、すべての設定値は消去され【現在時刻設定】のモードに復帰（“00:00” が点滅）します。現在時刻を設定しなければ、全ての操作を受けないため、リセット処理後は、必ず現在時刻の設定を行ってください。

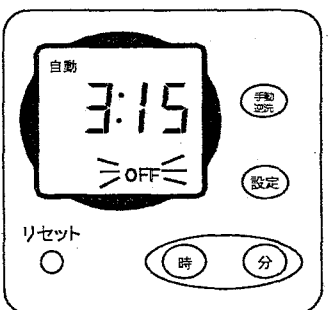
### 生物ろ過槽の逆洗開始時刻の設定

- (1) 設定スイッチを押して、右図の表示の通り（自動が点灯、ONが点滅）【逆洗開始時刻設定】モードに切り替えます。
- (2) 時刻設定スイッチで、逆洗開始時刻を設定します。通常は、“3:00”（午前3:00）に設定します。  
“時” “分” の設定は1回押すごとに1時間または1分進みます。1秒間以上押し続けると、早送りします。“時” は0～23、“分” は0～59の範囲で変わり、時への桁上げは行いません。
- (3) 設定スイッチを押して、【自動運転】モードに戻してください。



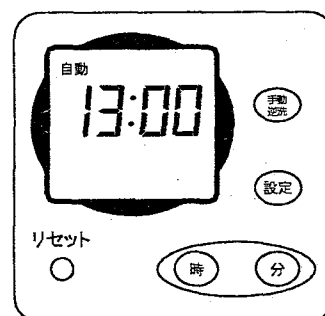
### 生物ろ過槽の逆洗終了時刻の設定

- (1) 設定スイッチを押して、右図の表示の通り（自動が点灯、OFFが点滅）【逆洗終了時刻設定】モードに切り替えます。
- (2) 時刻設定スイッチで、逆洗終了時刻を設定します。通常は、“3:15”（午前3:15）に設定します。  
“時” “分” の設定は1回押すごとに1時間または1分進みます。1秒間以上押し続けると、早送りします。“時” は0～23、“分” は0～59の範囲で変わり、時への桁上げは行いません。
- (3) 設定スイッチを押して、【自動運転】モードに戻してください。



逆洗開始時刻が未設定の場合、終了時刻の設定はできません。また、終了時刻が未設定の場合、【自動運転】モードには切り替わりません。

逆洗の開始時刻と終了時刻が同一の場合は、設定が無効となり、【自動運転】モードに切り替えても、逆洗動作は行いません。このとき、右図の通り（自動が消灯）になります。必ず、逆洗の開始時刻と終了時刻を再確認してください。



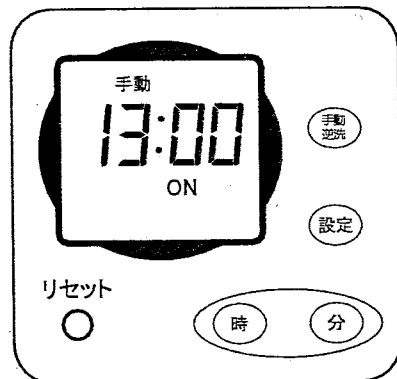
## 手動逆洗スイッチ

■【自動運転】モードのときに、手動逆洗スイッチを押すと、右図の表示（手動とONが点灯）【手動逆洗】モードとなり、逆洗時刻の設定に関係なく、生物ろ過槽の逆洗が行われます。

■再度手動逆洗スイッチを押すと、【自動運転】モードにもどります。



手動逆洗動作は、再度逆洗スイッチが押されるまで継続されます。この状態で放置すると、自動運転が行えませんが、手動逆洗動作を行った場合は、必ず【自動運転】モードに戻してください。



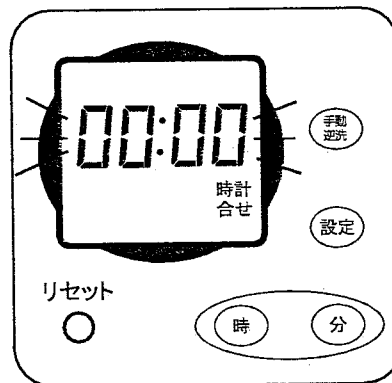
## リセットスイッチ

■通常は押さないでください。

■下記の異常が見られた場合にリセットスイッチを5秒間長押ししてください。

- (1) 異常な動作、表示があったとき
- (2) 設定した内容をすべて取り消したいとき

■リセット操作を行うと、すべての設定内容が取り消され、表示部は右図の表示（“00:00” が点滅、時計合せが点灯）【現在時刻設定】モードとなります。



必ず、現在時刻および生物ろ過槽の逆洗開始時刻、逆洗終了時刻を再設定してください。なお、このリセット操作は、通電時のみ有効です。

## 【ワンポイントアドバイス】複数回逆洗の設定方法

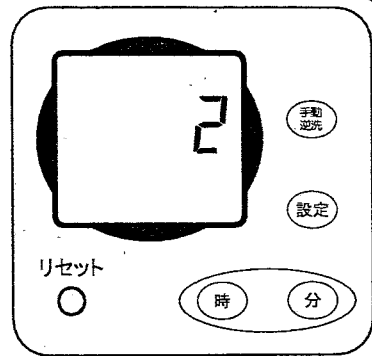
■運転状況により、逆洗運転を一日に複数回（最大：3回/日）行なうことができます。次のような現象が見られる場合は、複数回逆洗を実施してください。

- ・嫌気ろ床槽底部に堆積汚泥が多い場合
  - ・逆洗運転時に嫌気ろ床槽から生物濾過槽へ移流するSS量が多い場合
- (1) 2, 3回目の逆洗は前回から1~2時間経過後で、家庭からの排水がほとんどない時間帯に設定してください。
  - (2) 複数回設定の場合は、逆洗時間の合計が5分/日（4~6分/日）程度になるよう設定してください。
  - (3) 堆積汚泥が多い場合は清掃時期ですので、速やかに清掃を実施してください。

## 複数回逆洗の設定方法

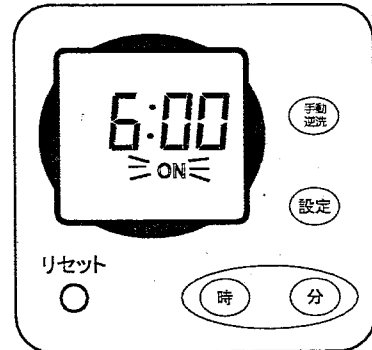
(1)【自動運転】のモードでかつ逆洗動作中でないときに、“時”スイッチを3秒間長押しすると、表示が右図の通り(2が点灯)【逆洗番号2選択】のモードに切り替わります。

※この状態で“時”スイッチを押すと、3が点灯し、【逆洗番号3選択】のモードに切り替わります。



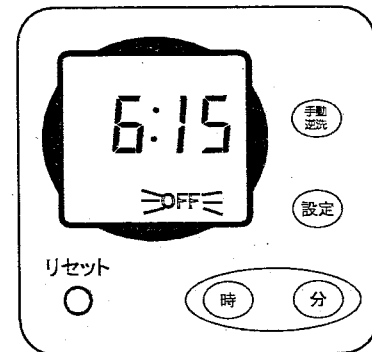
(2)設定したい逆洗番号を選択し、“設定”スイッチを押すと、右図の通り(自動は消灯、ONが点滅)【逆洗番号2(または3)開始時刻設定】のモードに切り替わります。

14頁の要領で、逆洗開始時刻を時刻設定スイッチで設定します。(右図は6:00に設定した例です。)



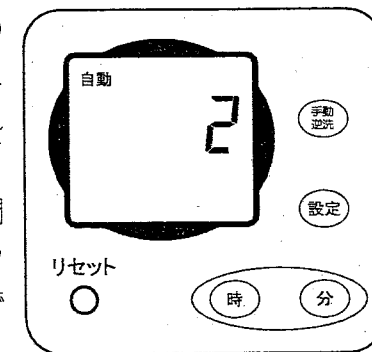
(3)逆洗開始時刻設定を終え、“設定”スイッチを押すと、右図の通り(自動は消灯、OFFが点滅)【逆洗番号2(または3)終了時刻設定】のモードに切り替わります。

14頁の要領で、逆洗開始時刻を時刻設定スイッチで設定します。(右図は6:15に設定した例です。)



(4)逆洗終了時刻設定を終え、“設定”スイッチを押すと、右図の通り(自動が点灯)【逆洗番号2(または3)選択】のモードに切り替わります。自動が点灯されていれば、逆洗時刻が設定されていることを意味します。

※この状態で“分”スイッチを2秒間押しすると、設定した逆洗時間をクリアできます。クリアされると自動が消灯します。なお、クリアされるのは、選択した逆洗番号に対応した時刻設定のみです。



開始時刻、終了時刻のどちらか一方が未設定である場合や、開始と終了時刻が同一の場合は、設定は無効となります。

(5)最後に“時”スイッチを2秒間長押しすると、表示部に現在時刻が表示され、【自動運転】のモードになり、複数回逆洗の設定完了です。

※3分間放置した場合も、【自動運転】モードに自動復帰します。

■逆洗設定番号1は標準の逆洗設定のことであり、この操作では設定できません。また、標準の逆洗設定が設定済みでないと、この複数回逆洗の設定はできません。

■標準の逆洗設定が設定済みのとき、【手動逆洗運転】モード以外では、各スイッチの未操作状態が3分経過すると、【自動運転】モードに自動復帰します。



## ブロワの点検

ブロワの点検は、必ず実施してください。

ダイヤフラムが劣化したり、エアフィルタが変形や目詰まりすると、吐出空気量が減少します。

■保守点検の際には、下記の項目について必ず実施してください。

点検時期	点検項目	対処のしかた
浄化槽の 使用開始直前  および  使用開始後から 4ヵ月ごと	・ホースの接続部から空気が漏れていませんか。	・吐出口と空気配管にホースを十分差し込み、必ずホースバンドを付けます。
	・カバーが確実に取り付けられていますか。	・確実にはめ込み、ノブボルトが締まっていることを確認してください。
	・運転音が異常に高くないですか。	・ブロワの脚とコンクリート基礎の間のすき間が原因による振動音であれば、4本の足が確実に接地するようにしてください。
	・エアフィルタが汚れていないですか。	・ブラシや掃除機を使うなどして、汚れを取り除いてください。
	・エアフィルタが変形したり目詰まりしていませんか。	・ただちに交換してください。
	・タイマの手動逆洗スイッチを押すと、逆洗側から空気がでていませんか。	・逆洗側から空気が出ていない、または、切替動作完了後も、ばっ気側からも空気がでていたときは、ブロワの下ハウジング内に收容されている切替バルブの状態を確認し、異常があれば、下ハウジングブロックを交換してください。※1
	・異常な切り替わり音がしていませんか。	
・タイマにほこりなどの異物が付着していませんか。	・ほこりなどの異物を取り除いてください。	
使用開始後から 12ヵ月ごと	・ダイヤフラムを交換してください。※1	

※1 最寄りの弊社サービス店にご依頼ください。

# 流量調整装置

## 移送水量の調整



流量調整装置の移送水量は、必ず実測して下表の範囲になるように調整してください。

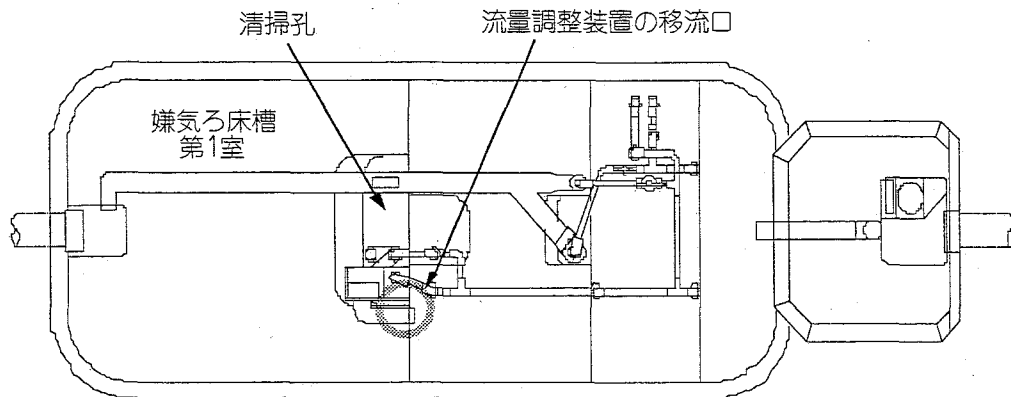
項 目	KBF-5	KBF-7
流量調整装置 移送水量(L/分)	3.5~4.5	4.5~5.5



第1回目の点検時には、移送水量範囲の上限値に合わせるようにしてください。

嫌気ろ床槽の処理機能が立ち上がるまでの間は、流量調整装置に生物膜が発生しやすいので、移送水量を上限値に合わせることで生物膜付着による水量低下に対応してください。

- 流量調整装置の移流口から所定の時間 1~2リットル程度の容器に移送水を受け取り、その量を測定してください。測定は3回行い、1分間当たりの平均水量を算出します。  
(6秒間採水して計量しその値を10倍すれば、1分間当たりの水量を簡単に求めることができます)



嫌気ろ床槽第1室の水位が低水位(L.W.L.)<sup>※1</sup>付近のとき、流量調整装置の移送水量は、循環水量と等しくなっています。

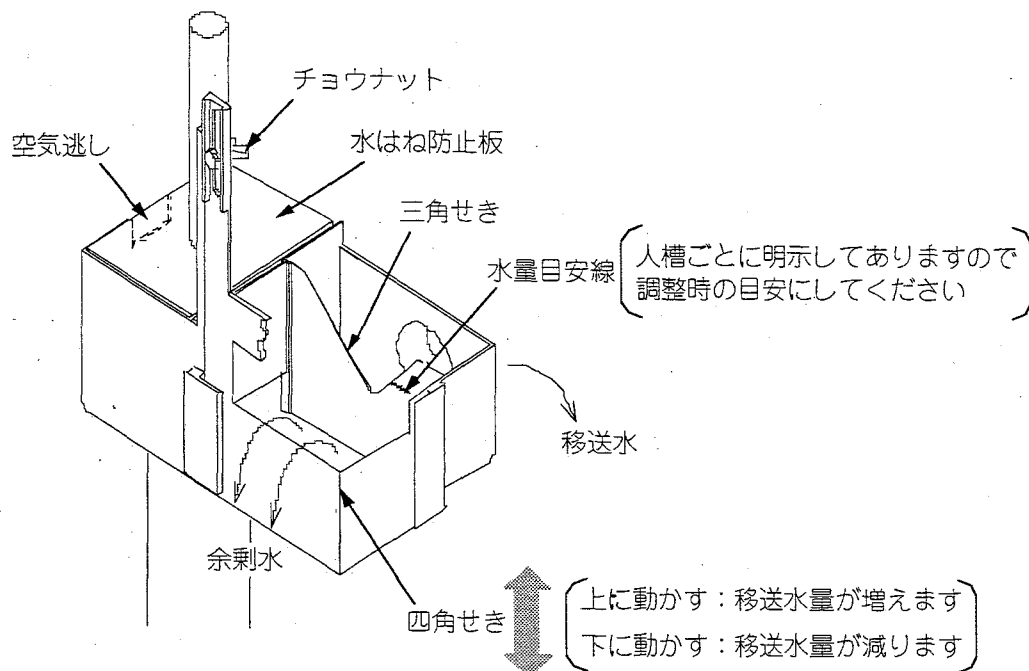
そのときは、生物ろ過槽の手動逆洗を実施<sup>※2</sup>し、洗浄排水を嫌気ろ床槽第1室に移送させて水位を5cm程度上昇させてから移送水量を実測してください。

手動逆洗を実施すると、生物ろ過槽と処理水槽の水位が低下しますので、生物ろ過槽と処理水槽に関する点検を先に済ませておいてください。

※1 低水位(L.W.L.)の位置は、内壁に表示してある水位線(白色)で確認できます。

※2 生物ろ過槽の手動逆洗方法は、23ページをお読みください。

●移送水量は、流量調整装置のチョウナットをゆるめ、四角せきを上下に動かして調整してください。

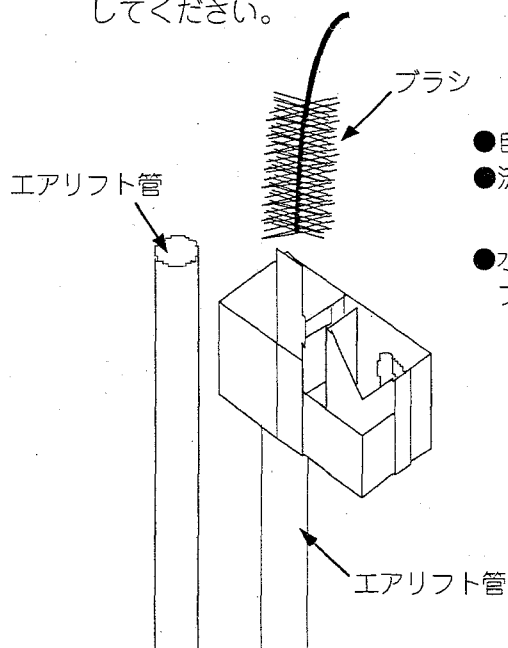


## 流量調整装置の掃除

- ⚠ 三角せきや四角せきなど装置の内外壁に付着している生物膜は、ブラシなどでこすって必ず掃除してください。  
そのまま放置しておくと生物膜が成長して移送水量が減少し、流量調整機能が働かなくなって放流水質が悪化します。

## 2 段式エアリフトポンプの掃除

- ⚠ 流量調整装置の移送水量が設定した水量の70%以下となり、空気配管系統に異常が無く、流量調整装置を掃除しても移送水量が回復しない場合は、2 段式エアリフトポンプを掃除してください。



- 自在継手をゆるめて空気管を取り外します。(9ページ参照)
- 流量調整装置の水はね防止板を取り外します。
- 水はね防止板、水はね防止板が付いていた箇所の内壁、エアリフト管内および取り外した空気管表面をブラシで掃除します。

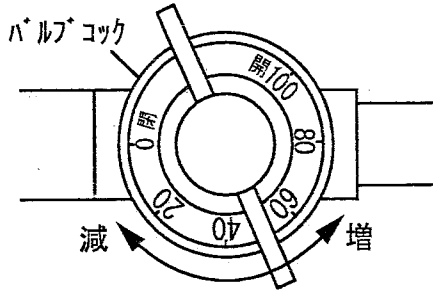
# 循環用エアリフトポンプ

## 循環水量の調整

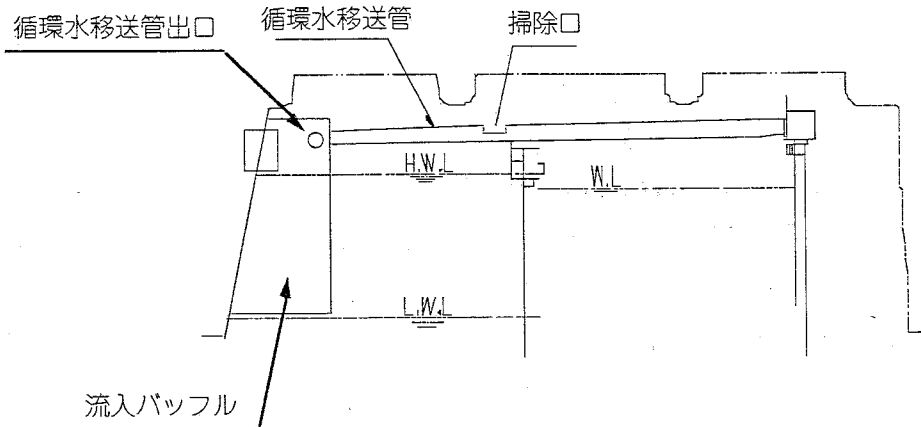


循環水量は、図に示す循環バルブで調整することができます。  
 循環水量は、必ず実測して右表の範囲になるように調整してください。  
 表の目安以上には、設定しないでください。

項 目	KBF-5	KBF-7
循環水量(L/分)	1.5~2.5	2.5~3.5



- 流入バツフル部の循環水移送管出口で、所定の時間 1~2リットル程度の容器に循環水を受け取り、その量を測定してください。測定は3回行い、1分間当たりの平均水量を算出します。  
 (6秒間採水して計量しその値を10倍すれば、1分間当たりの水量を簡単に求めることができます)
- 循環水量の調整は、循環用エアリフトポンプのバルブ「白」を操作することにより行なうことができます。



## ■ 循環用エアリフトポンプおよび移送管

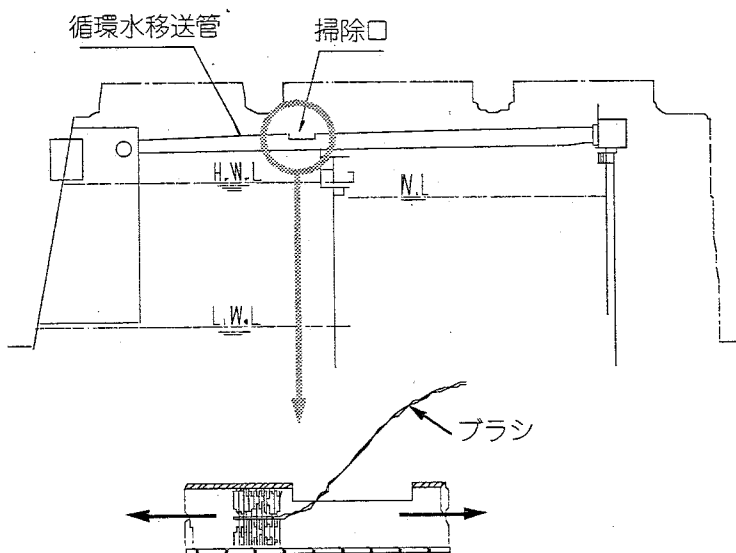


循環用エアリフトポンプおよび移送管内に付着している生物膜は、ブラシ等でこすって必ず清掃してください。  
そのまま放置しておくと、生物膜が成長して循環水量が減少し、循環機能が働かなくなり放流水質が悪化します。

## ■ 循環水移送管の掃除



移送管内に付着している生物膜は、少なくとも4ヶ月に1回以上ブラシなどでこすって掃除してください。



●生物膜が成長すると循環水量が次第に低下していきます。

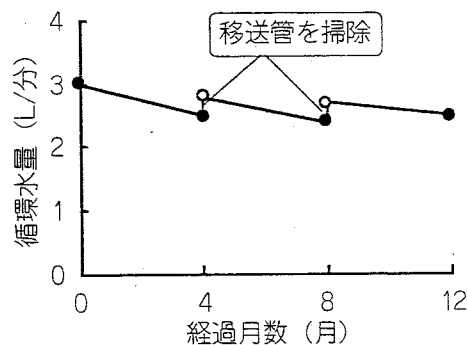
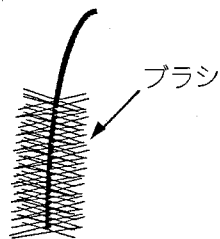


図 循環水量の経月変化

## ■ 循環用エアリフトポンプの掃除

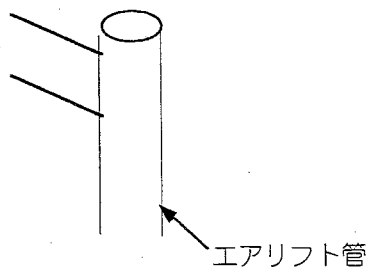


空気配管系統に異常が無くても循環水量が不足している場合は、循環用エアリフトポンプを掃除してください。



●自在継手をゆるめて空気管を取り外します。(9ページ参照)

●エアリフト管内および取り外した空気管表面をブラシで掃除します

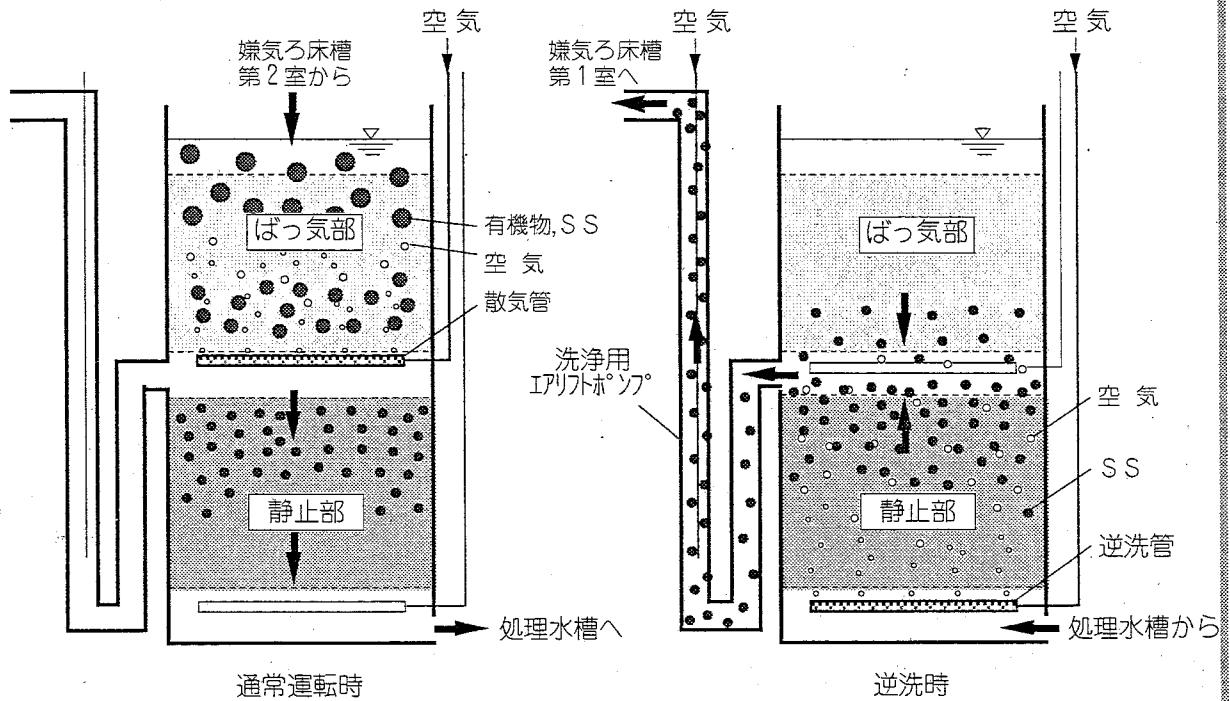


# 生物ろ過槽

## 生物ろ過の原理

生物ろ過槽は、上側が「ばっ気部」、下側が「静止部」の2層構造になっています。

- 「ばっ気部」では、散気管から空気が供給され、担体に生息する微生物によって有機物などを分解します。
- 「静止部」では、SS(浮遊物質)を担体表面や担体どうしの隙間で捕捉します。
- 逆洗管から吐出する空気によって静止部で捕捉したSSを剥離させ、同時に洗浄用エアリフトポンプでSSを引抜いて嫌気ろ床槽第1室に移送します。

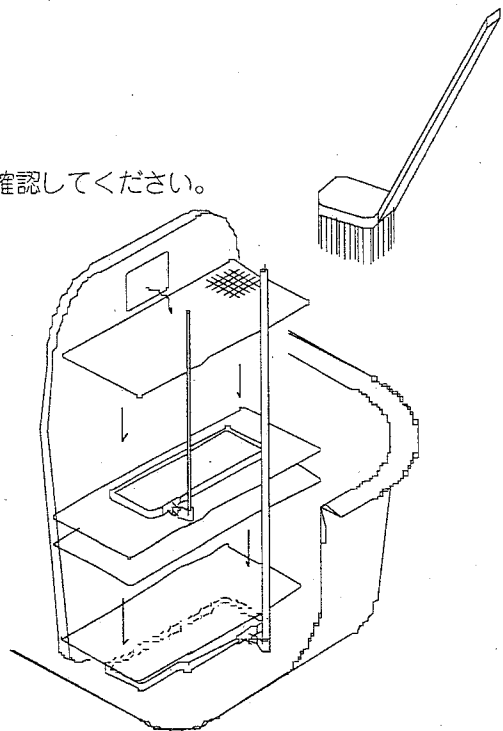


### ばっ気状態の確認

- 散気管の形状は、ループ型です。  
生物ろ過槽の水面で、気泡が偏って吐出していないか確認してください。

### 押さえ板の掃除

- ⚠ 浄化槽の使用開始から半年程度の期間、押さえ板に水わた状の生物膜が発生することがあります。放置しておくと押さえ板が自詰まりしますので、必ずブラシなどでこすり剥がしてください。





粘性のある生物膜の場合、ブラシなどで剥がしたあと、ひしゃくや網などで嫌気ろ床槽第1室の流入部付近に移送してください。

## 粘性生物膜の発生を抑制するには

- 流入負荷の低減  
油脂分の流入、高濃度排水の流入、浄化槽で処理できない異物の流入などが無いが、槽内の点検や聞き取りにより確認してください。
- 嫌気ろ床槽の立ち上げ促進  
嫌気ろ床槽の汚泥がし尿臭であったり、汚泥色が黄褐色であったり、嫌気ろ床槽が立ち上がっていないことが考えられる場合には、立ち上げ促進を図るためにシーディング剤などを投入してください。

## 水位の確認

- 生物ろ過槽のばっ気を停止し（プロワの電源プラグを外し）、水位が水準目安線付近にあるか確認してください。

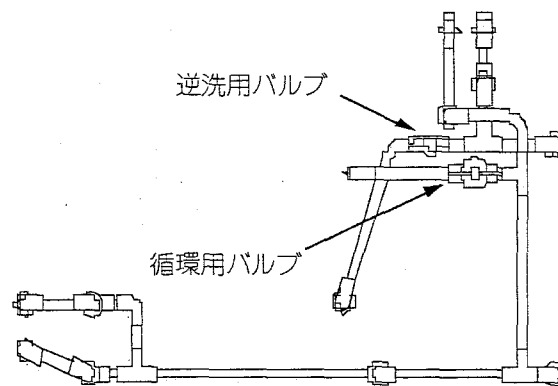


使用開始から数日間は、生物ろ過槽の担体が水を吸収することによって生物ろ過槽と処理水槽の水位が水準目安線より数センチ低下することがあります。異常ではありませんので、そのままご使用ください。


- ばっ気している状態で水位が水準目安線から10cm以上上昇している、あるいは処理水槽へ越流した形跡が認められる場合には、静止部が閉塞していることが考えられます。

## 静止部の閉塞を解消するには

1. 洗浄用バルブを閉じてください。
2. タイマの手動逆洗スイッチをONにしてください。  
(23ページ [逆洗の確認] 参照)
3. 逆洗管からの気泡がほぼ水面全体に吐出するまで空気逆洗を実施します。(15分程度)
4. 次に洗浄用バルブを開けます。
5. 通常の逆洗を15分程度動作させて、SSを引抜きます。
6. タイマの手動逆洗スイッチをOFFに戻します。
7. 生物ろ過槽の水位が水準目安線付近に戻れば閉塞解消です。



- 以上の作業で解消できない場合は、1と2を実施しながら、処理水槽から槽内水を自吸式ポンプ等で引抜いてください。生物ろ過槽と処理水槽に水位差が生じることにより、ばっ気部の水の重みによって静止部の閉塞を解消することができます。閉塞解消後は水準目安線まで水道水を張ってください。

 静止部が閉塞した場合は、必ず次のことを確認してください。

- 逆洗用バルブは全開になっているか。
- 現在時刻や逆洗開始時刻・終了時刻が正しく設定されているか。(12ページ参照)。
- 逆洗用の空気配管の自在継手がゆるんでいたり、洗浄用エアリフトポンプのオリフィスに異物が付着していないか(9, 10ページ参照)。
- ブロワのエアフィルタが汚れていたり、ダイヤフラムが劣化して空気量が不足していないか。

## 発泡の対処方法

- 使用開始後、嫌気ろ床槽および生物ろ過槽の処理機能が立ち上がるまでの期間は、嫌気ろ床槽のろ材や生物ろ過槽の担体に生息する微生物が増殖途中のため、排水中の洗剤成分が完全に分解されずに、ばっ気の気泡によって水面上に著しく泡立つことがあります。  
通常は、微生物が増殖して処理機能が立ち上がっていくことにしたが、発泡は解消されます。

## 多量に発泡する場合の応急処置は

- 消泡剤の取付け  
市販の固形消泡剤(シリコン)を生物ろ過槽上部の空気配管に吊り下げて発泡を抑えます。
- マンホールにパッキン貼り付け  
マンホールのフタの周囲に市販のパッキンを貼り付け、泡が槽外へ流出するのを防ぎます。

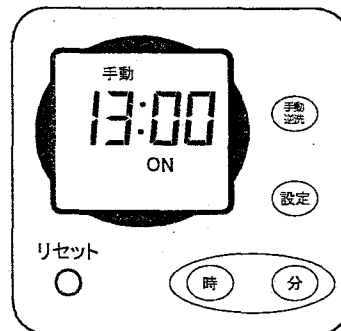
## 自動逆洗装置について

- 自動逆洗装置は、生物ろ過槽の静止部で捕捉したSSを嫌気ろ床第1室に移送させるための装置です。
- 自動逆洗装置は、少なくとも4ヵ月に1回以上必ず確認してください。

### 逆洗の確認方法

#### (1) 手動逆洗

タイマの手動逆洗を“ON”にしてください。  
(モードの切り換えは自動運転のままにしておきます。)



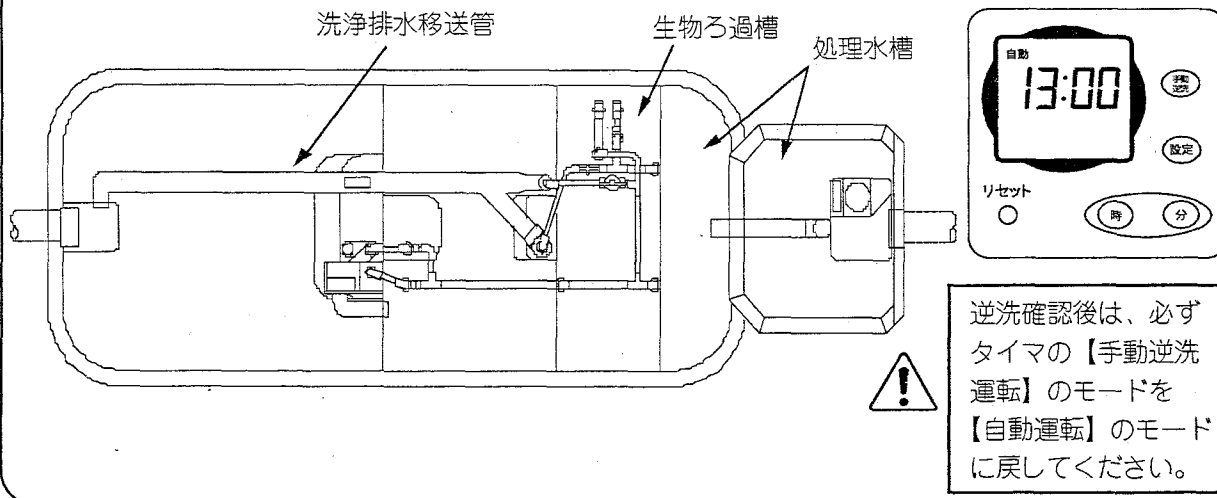
#### (2) 空気逆洗が行われているかの確認

逆洗管の形状はループ型です。生物ろ過槽の水面で、逆洗管からの気泡が偏って吐出していないか確認してください。

#### (3) 静止部の洗浄が行われているかの確認

洗浄排水移送管から排水が吐出しているか確認してください。生物ろ過槽と処理水槽の水位が低下していくことを確認してください。

(参考：逆洗を15分間実施した場合、生物ろ過槽と処理水槽の水位は30~40cm程度低下します)





# 処理水槽

## 堆積汚泥の引抜き

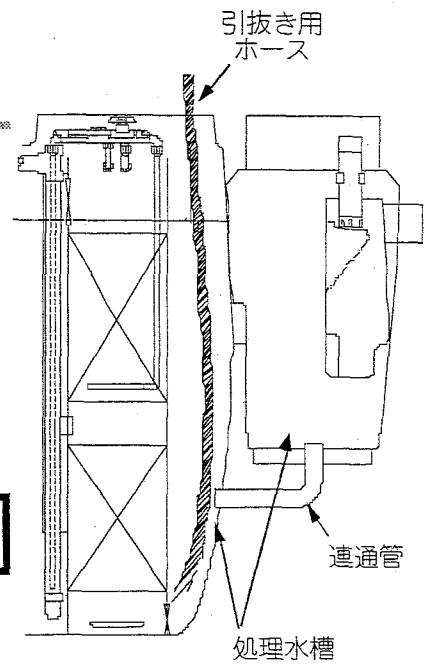
●浄化槽を使用し続けていくと、生物ろ過槽や処理水槽の壁面に生物膜が発生し、壁から自然剥離したものが処理水槽の底部に堆積します。



次の現象が認められる場合は、自吸式ポンプなどで堆積汚泥を引抜いて嫌気ろ床槽第1室に移送してください。

- 処理水槽の透視度が30cm未満で、かつ堆積汚泥の厚みが10cm以上。
- 処理水槽に多量のスカムが浮遊している。
- 堆積汚泥が嫌気化（黒褐色）し悪臭を発している。
- 連通管の清掃もブラシにより実施してください。

嫌気ろ床槽第1室へスカムを移送する。



# 消毒槽

## 消毒剤の補充



**警告**

### …1) 消毒剤による発火・爆発、有毒ガス事故防止

- ①消毒剤は強力な酸化剤です。消毒剤の取扱説明書に従ってください。
- ②消毒剤には、塩素系の無機・有機の2種類があります。これらを一緒に薬剤受け（筒）に入れないでください。これらの注意を怠ると、発火・爆発、有毒ガスを生じるおそれがあります

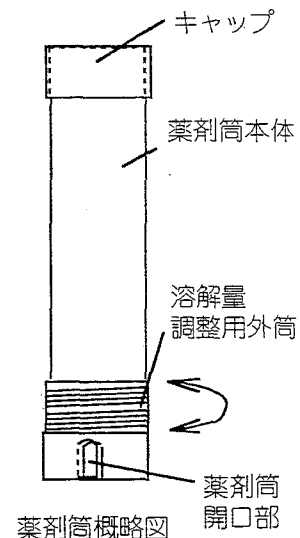
- 消毒剤は必ず補充してください。
- 消毒剤が膨潤して薬剤筒の流入口を塞いでいないか確認してください。

### 消毒剤の溶解量の調整方法について

消毒剤と処理水の接触面積を変化させることにより、消毒剤の溶解量を調整することが可能です。

薬剤筒本体の高さを調整（外筒1回転につき10mm）することで、薬剤筒開口部の開口度が微調整できますので、次の方法で調整してください。

- ①点検時に消毒槽内の残留塩素濃度を測定します。（測定は流水状態で行ってください）
- ②残留塩素濃度から溶解量が多すぎると判断できる場合は、薬剤筒本体の高さを高くし、開口部を狭くしてください。
- ③残留塩素濃度から溶解量が少なすぎると判断できる場合は、薬剤筒本体の高さを低くし、開口部を広くしてください。



# 水質に関する点検結果の目安

点検時に測定した結果が実際の処理水質とどう関係しているのかを現地で把握することは、処理機能が適切な状態かどうかを検討する上で重要なポイントになってきます。

ここでは、弊社の調査事例をご紹介しますので参考にしてください。

## ■ 処理水透視度と処理水BODの関係

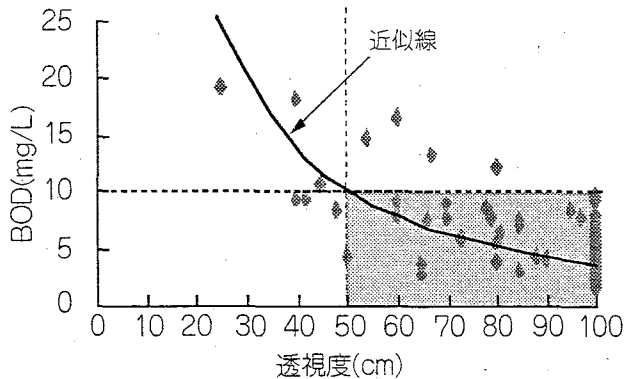


図 処理水透視度と処理水BODの関係

- 左図より、処理水透視度が50cm以上あれば、おおむねBOD10mg/L以下になります。
- 透視度が50cm以上あってもBODが10mg/Lを超えている場合は、窒素由来のBOD (N-BOD) が発現している可能性があります。このようなときは、流量調整装置の移送水量を減少させて生物ろ過槽の滞留時間を増やし、生物ろ過槽でNH<sub>4</sub>-Nの硝化を促進させる等の対策を講じてください。

## ■ 処理水pHと処理水BODの関係

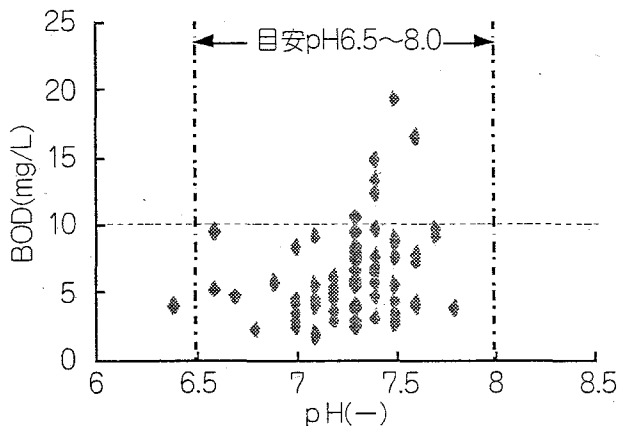


図 処理水pHと処理水BODの関係

- 左図より、処理水pHが6.5~8.0の範囲であれば、処理機能が正常であるといえます。
- pHを測定することにより、酸性、アルカリ性洗剤(塩素系含む)など浄化槽の正常な機能を妨げるものの多量流入の有無を推測することができます。pHがこの範囲から外れているときは、使用者に特殊なものを流していないか確認してください。

## ■ 処理水NH<sub>4</sub>-N, NO<sub>3</sub>-Nと処理水T-Nの関係

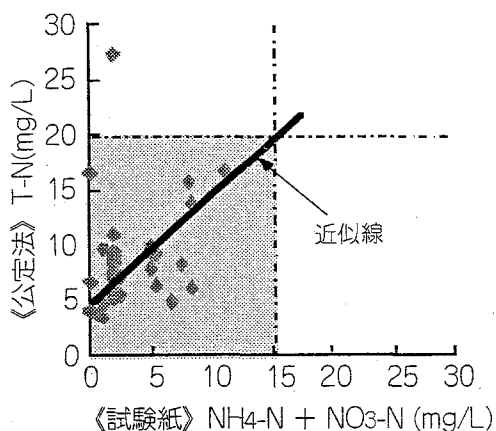


図 簡易測定(試験紙)によるNH<sub>4</sub>-NおよびNO<sub>3</sub>-Nの合計値と処理水T-Nの関係

- 左図は、簡易測定器(試験紙)を使用してNH<sub>4</sub>-N(アンモニア性窒素)とNO<sub>3</sub>-N(硝酸性窒素)を測定し、その合計値と公定法によるT-N(総窒素)との関係を示したものです。
- 左図より、簡易測定(試験紙)によるNH<sub>4</sub>-NとNO<sub>3</sub>-Nの合計値が15mg/L以下であれば、おおむねT-N20mg/L以下になります。

# 現象と対処方法

## 流量調整装置の移送水量が少ない または停止

### 〈考えられる原因〉

- 流量調整装置の三角せき、四角せきなどに生物膜が付着して流れを妨げている。
- 2段式エアリフトポンプ用のオリフィスにごみなどが付着して空気が流れていかない。
- 2段式エアリフトポンプ管内の生物膜が成長して揚水を妨げている。
- ブロワのエアフィルタが汚れて吐出空気量が減少している。

### 〈対処方法〉

- 流量調整装置を掃除してください。
- オリフィスを掃除してください。
- 2段式エアリフトポンプを掃除してください。
- エアフィルタを掃除してください。

### 〈参照〉

18°-ジ

10°-ジ

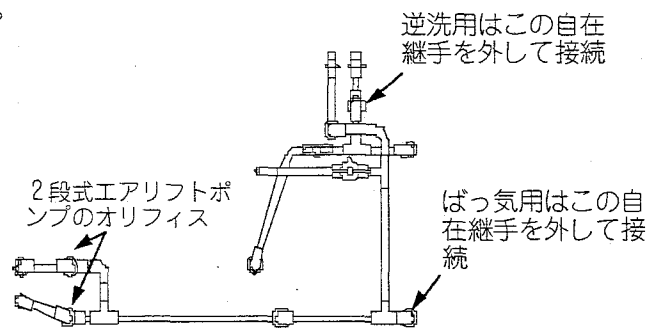
18°-ジ

—



ブロワから浄化槽までの空気配管が異物で詰まり、空気量が減少する場合があります。

- ブロワの吐出口と浄化槽内部の空気配管とをホースなどで直接接続し、気泡や循環水量などが明らかに増える場合は、土中の空気配管が詰まっていることが考えられます。
- ばっ気用の場合は、2段式エアリフトポンプのオリフィスをテープなどで閉じた状態で比較してください。
- 詰まっている場合は、空気配管のブロワ側から水道水で内部を洗浄してみてください。



## 嫌気ろ床槽第1室の水位が上昇しオーバーフローしている

### 〈考えられる原因〉

- 流量調整装置および循環用エアリフトポンプの移送水量が正しく設定されていない（循環用エアリフトポンプの循環水量が流量調整装置より多い場合には、嫌気ろ床槽第1室の水位は下がりにません）。
- 流量調整装置の移送水量が少なくなっている。
- 生物ろ過槽の押さえ板が生物膜で閉塞して水位が上昇している。
- 生物ろ過槽の静止部が閉塞して水位が上昇している。
- 手動逆洗スイッチがONで逆洗が行われて、流量調整機能が働いていない。
- ブロワから浄化槽までの空気配管が逆に接続されて、逆洗状態になっている。

### 〈対処方法〉

- 流量調整装置および循環用エアリフトポンプの移送水量を設定し直してください。
- [流量調整装置の移送水量が少ないまたは停止]を参照ください。
- 生物ろ過槽の押さえ板を掃除してください。
- 生物ろ過槽静止部の閉塞を解消してください。
- 手動逆洗スイッチをOFFにしてください。
- ブロワの空気配管を正しく接続し直してください。

### 〈参照〉

17、19°-ジ

26°-ジ

21°-ジ

22°-ジ

—

8°-ジ

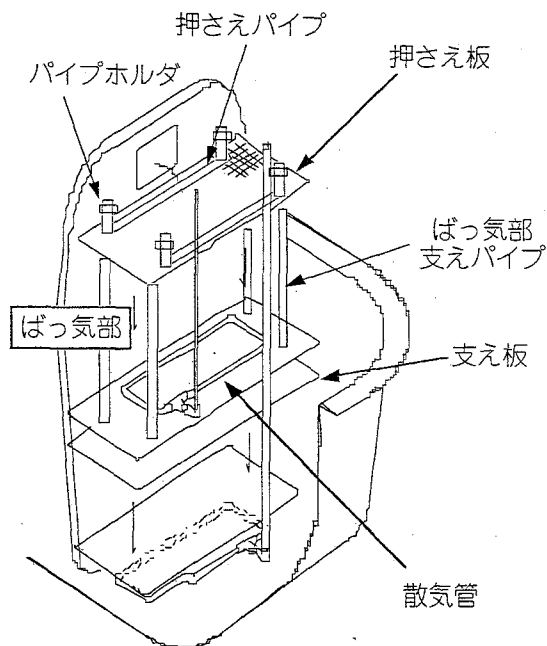
# 生物ろ過槽の散気量が少ない（気泡が少ない） または停止

〈考えられる原因〉	〈対処方法〉	〈参照〉
■散気管用のオリフィスにごみなどが付着して空気が流れていかない。	●オリフィスを掃除してください。	10ページ
■空気配管の自在継手がゆるんでいて空気がもれている。	●自在継手をしっかり閉めてください。	9ページ
■生物ろ過槽の押さえ板が生物膜で閉塞して気泡の吐出を妨げている。	●生物ろ過槽の押さえ板を掃除してください。	21ページ
■ブロワのエアフィルタが汚れて吐出空気量が減少している。	●エアフィルタを掃除してください。	—
■散気管の空気吹出孔が汚泥などで詰まっている。	●ブロワを120～150L/分のものに交換し、吹出孔を空気により洗浄します。（このとき、2段式エアリフトポンプおよび循環用エアリフトポンプのオリフィスをテープなどで塞ぎ、ブロワの空気全量が散気管へ流れるようにすれば洗浄効果が高まります。） ●処理水槽から槽内水を引抜き、散気管の自在継手を外して散気管に水を流し入れ、吹出孔を水により洗浄します。	—

## 散気管を取出すには

●散気管を槽内から取出して点検する場合は、以下の手順を参考にしてください。

- ①処理水槽から槽内水を引抜きます。
  - ②生物ろ過槽上部の空気配管を取外します。  
(9ページ記載の自在継手をゆるめて取外します)
  - ③「押さえパイプ」を「パイプホルダ」から取外します。
  - ④「押さえ板」を2枚に分割してマンホールから取出します。
  - ⑤ばっ気部の担体をバキュームクリーナや網などで取出し、袋などに入れておきます。
  - ⑥「ばっ気部支えパイプ」を取出します。
  - ⑦「支え板」を取出します。
  - ⑧「散気管」を取出します。
- 散気管を元に戻すときは、逆の順序で行います。



## ■ 逆洗時に気泡が少ない または停止

〈考えられる原因〉	〈対処方法〉	〈参照〉
■ 空気配管の自在継手がゆるんでいて空気がもれている。	● 自在継手をしっかり閉めてください。	9 <sup>o</sup> -ジ
■ 生物ろ過槽の押さえ板が生物膜で閉塞して気泡の吐出を妨げている。	● 生物ろ過槽の押さえ板を掃除してください。	21 <sup>h</sup> -ジ
■ プロワのエアフィルタが汚れて吐出空気量が減少している。	● エアフィルタを掃除してください。	—
■ 逆洗管の空気吹出孔が汚泥などで詰まっている。	● 120~150L/分のプロワを逆洗用の配管に接続し、吹出孔を空気により洗浄します。(このとき、洗浄用エアリフトポンプのバルブを閉じて、プロワの空気全量を逆洗管に送ります) ● 処理水槽から槽内水を引抜き、逆洗管の自在継手を外して逆洗管に水を流し入れ、吹出孔を水により洗浄します。	—

## ■ 逆洗時に洗浄排水が流れない

〈考えられる原因〉	〈対処方法〉	〈参照〉
■ 洗浄用エアリフトポンプのバルブが閉じてある。	● 全開にしてください。	9 <sup>o</sup> -ジ
■ 空気配管の自在継手がゆるんでいて空気がもれている。	● 自在継手をしっかり閉めてください。	9 <sup>o</sup> -ジ
■ 洗浄用エアリフトポンプのオリフィスにごみなどが付着して空気が流れていかない。	● オリフィスを掃除してください。	10 <sup>h</sup> -ジ
■ 洗浄排水移送管内が汚泥などで詰まっている。	● 移送管内を掃除してください。	—

## ■ 循環水の移送水量が少ない または停止

〈考えられる原因〉	〈対処方法〉	〈参照〉
■ 循環用エアリフトポンプのオリフィスにごみなどが付着して空気が流れていかない。	● オリフィスを掃除してください。	10 <sup>h</sup> -ジ
■ 循環水移送管内に生物膜が付着して流れを妨げている。	● 移送管内を掃除してください。	20 <sup>h</sup> -ジ
■ 循環用エアリフトポンプ管内の生物膜が成長して揚水を妨げている。	● 循環用エアリフトポンプを掃除してください。	20 <sup>h</sup> -ジ
■ プロワのエアフィルタが汚れて吐出空気量が減少している。	● エアフィルタを掃除してください。	—

## ■ 水質が良くない

浄化槽の性能は、付帯機器を含めた各単位装置の調整状態、流入排水の特性（使用者の使い方）、設置場所の環境条件等により左右されます。透視度、BOD、T-N等の水質が良くないときは、浄化槽の実態を確認し対処していく必要があります。

### 対処方法の3つのポイント

#### ①各単位装置は正常に動作していますか？

この維持管理要領書36ページ記載の点検項目にしたがって、異常が認められないか確認してください。

#### ②流入負荷が高くないですか？

槽内水が白濁していたり、嫌気ろ床槽の汚泥が黄褐色で処理機能がなかなか立ち上がらないときは、水量・濃度などの流入負荷が高くて処理しきれないことが考えられます。

このようなときには、先ず使用水量の実態を把握し、その水量に応じて次のとおり流量調整装置および循環水量調整装置を再調整してみてください。

水量過多の場合はオーバーフローの抑制、濃度過多の場合は滞留時間の増加等の効果によって水質の改善が期待できます。

##### ■使用水量を調査してください

量水器の読み取り、あるいは聞き取りにより、1日当たりの使用水道量を算出してください。

##### ■流量調整装置および循環用エアリフトポンプの移送水量を算出し、その水量に調整します。

$$[\text{流量調整装置}] \text{ L/分} = [1 \text{ 日当たりの使用水道量}] \text{ L/日} \times 5.5 \times (1/24) \times (1/60)$$

$$[\text{循環用エアリフトポンプ}] \text{ L/分} = [1 \text{ 日当たりの使用水道量}] \text{ L/日} \times 3.0 \times (1/24) \times (1/60)$$

例えば使用水道量が 800L/日 の場合、

$$[\text{流量調整装置}] = 800 \text{ L/日} \times 5.5 \times (1/24) \times (1/60) = 3.1 \text{ L/分} \text{ に設定します。}$$

$$[\text{循環水量}] = 800 \text{ L/日} \times 3.0 \times (1/24) \times (1/60) = 1.7 \text{ L/分} \text{ に設定します。}$$

糖尿病を患っている方が生活しているなど、流入濃度が著しく高いことが想定できる場合には、プロワの風量アップも検討してください。



微生物に有害な物質が多量に流入した場合も水質が悪化します。

例えば、アルカリ性洗剤や酸性洗剤は微生物に影響しますので、1回当たりの使用量や使用頻度を少なくしていただく等の対策を講じてください。

中性洗剤の使用が微生物にはもっとも安全です。



天ぷら油や牛乳などは非常にBODが高いため、浄化槽では処理できません。

残った天ぷら油や牛乳などを使用者が誤って流している場合もありますので、ご注意ください。

#### ③清掃時期ではないですか？

嫌気ろ床槽の堆積汚泥、ろ床内汚泥、スカム等が貯留限界になると、水の流れとともに汚泥が流出し始めます。このような状態になると、各単位装置が正常な状態であっても水質が改善されませんので、すみやかに清掃を実施してください。

## ■ 処理水 T-N が高い場合

処理水槽流出水のT-N（総窒素濃度）が20mg/Lを超えている場合（簡易測定試験でNH<sub>4</sub>-NとNO<sub>3</sub>-Nの合計値が15mg/Lを超えている場合）は、生物ろ過槽で硝化が進行していないこと、または嫌気ろ床槽で脱窒が進行していないことが主な要因として考えられます。

### 簡易測定試験で何がわかるの？ ワンポイントアドバイス

簡易測定試験のNH<sub>4</sub>-NとNO<sub>3</sub>-Nの合計値に対して、例えば

- NH<sub>4</sub>-Nの比率が半分以上（50%以上）占めていれば、生物ろ過槽で硝化がうまく進んでいない
- NO<sub>3</sub>-Nの比率が半分以上（50%以上）占めていれば、嫌気ろ床槽で脱窒がうまく進んでいないと判断することができるのです。

## 対処方法の事例

### ①NH<sub>4</sub>-N（アンモニア性窒素）が多い場合

#### ■生物ろ過槽の滞留時間を増やしてみましょう

- ・硝化菌は増殖が遅い微生物なので、浄化槽への流入汚水に見合った滞留時間が確保されていないと、NH<sub>4</sub>-Nを十分に分解できません。
- ・そこで、浄化槽への流入汚水量の実態に合わせて流量調整移送水量を減少させます。ただし、流入汚水量の実態が計画流入汚水量より多い場合に流量調整移送水量を減少させると、汚水のピーク流入時に嫌気ろ床槽第1室からオーバーフローするおそれがありますので、現状の嫌気ろ床槽第1室の最高水位の形跡を確認してから実施してください。

#### 【1日当たりの流入汚水量の把握】

##### ①水道使用量を把握できる場合

- ・水道使用量を検量器や聞き取りにより調査し、1日当たりの使用水量を計算します。

##### ②家族構成人員を把握できる場合

- ・家族構成人員1人1日当たりの生活排水量を200Lとし、人員数を乗じて1日当たりの排水量を計算します

#### 【移送水量の設定】

- ①流量調整移送水量は、1日当たりの流入汚水量の約5.5倍分になるように設定。

- ②循環水量は、1日当たりの流入汚水量の約3倍分になるように設定。

注) 水量計算方法の詳細は、29ページをご参照ください。

注) 流量調整装置の移送水量を減少させる場合には、必ず循環水量も減少させてください。

### ②NO<sub>3</sub>-N（硝酸性窒素）が多い場合

#### ■循環水量を増やしてみましょう

- ・硝化がよく進んでいる場合には、循環水量が少なすぎると処理水中にNO<sub>3</sub>-NやNO<sub>2</sub>-Nが残存することがあります。
- ・そこで、循環水量を1日当たりの流入汚水量の約3倍以上に設定し直してみてください。

注) 循環水量を増やすと、流量調整移送水量と循環水量との差（嫌気ろ床槽第1室から第2室への実質的な移送水量：排出係数）が少なくなるため、汚水のピーク流入時に嫌気ろ床槽第1室がオーバーフローするおそれがある場合には、流量調整移送水量も併せて増やしてください。

#### ■循環水量を減らしてみましょう

- ・処理水中のNO<sub>3</sub>-NやNO<sub>2</sub>-Nは、循環装置によって嫌気ろ床槽第1室に移送され、嫌気ろ床槽に生息する脱窒菌により窒素ガス（N<sub>2</sub>）に分解されるのですが、循環水量が多すぎると嫌気ろ床槽へのDO（容存酸素）持ち込み量が増加し、脱窒に対する機能障害が生じることがあります。
- ・そこで、嫌気ろ床槽第1室の流出部（清掃孔の槽底部から約40cmの位置）でDOが検出された場合には、循環水量を1日当たりの流入汚水量の約3倍分以下に設定し直してみてください。

# 嫌気ろ床槽の点検作業

## ●嫌気ろ床槽第1室

点検項目	点検方法	点検結果	保守作業
①スカムの状況	・目視 ・採泥管の挿入	・スカムが多量に発生している。 ・スカム厚が20cm以上で、ろ床の上部を塞いでいる。	・ろ床内が部分的に閉塞していないか、採泥管を挿入して確認するとともに、閉塞が認められた場合は、ろ床受け面と槽底部との間に散気管を挿入してろ床内を空気攪拌するか、あるいは清掃する。
②油の流入	・目視	・油が多量に浮いている。 ・槽内の水が白く濁っている。	・使用者に油や牛乳などを多量に流していないか確認し、改善を促す。 ・油が原因で処理水質が著しく悪化し、回復が見込めない場合は、すみやかに清掃する。
③異物の流入	・目視	・紙おむつや衛生用品等が存在する。	・使用者に異物を流さないように説明する。
④ろ床内の汚泥	・目視 ・採泥管の挿入	・閉塞が認められる。	・閉塞部分を明らかにし、ろ床受け面と槽底部との間に散気管を挿入してろ床内を空気攪拌するか、あるいは清掃する。
		・ろ材押さえ面上に異物が堆積している。	・使用者に異物を流さないように説明する。 ・異物を取り除く。 ・必要に応じて清掃する。
⑤堆積汚泥	・採泥管の挿入	・汚泥が40cm以上堆積している。	・清掃する。
⑥流入管内の閉塞	・目視	・流入管内にスカムが発生している。	・手動逆洗により洗浄排水を流入管内に移送させながら、採泥管等でスカムおよび流入管直下のろ材押さえ面上の汚泥を攪拌し、槽内へ押し流す。 ・嫌気ろ床槽第1室がスカムや汚泥の貯留限界の場合は、すみやかに清掃する。
	・採泥管の挿入	・流入管直下のろ材押さえ面上に、汚泥が10cm以上堆積している。	
⑦清掃孔内の閉塞	・目視	・清掃孔内にスカムが発生している。	・スカムを、嫌気ろ床槽第1室の汚水流入部付近に移送する。
	・採泥管の挿入	・清掃孔底部の汚泥が40cm以上堆積している。	・清掃する。
⑧臭気	・臭覚	・マンホールを閉めた状態で、明らかに浄化槽から臭気が発生している。	・嫌気ろ床槽の処理機能が十分に立ち上がっていない場合は、シーディング剤や汚水処理施設の汚泥を投入する。 ・処理機能に異常が認められる場合は、使用条件（使用水量、異物の流入等）を確認し、異常があれば使用者に改善を促す。 ・応急対策として、マンホールにパッキンを貼付け、臭気が漏れ出さないようにする。 (次ページに続く)



●嫌気ろ床槽第1室

点検項目	点検方法	点検結果	保守作業
⑧臭気	・臭覚	<ul style="list-style-type: none"> <li>・住居内で浄化槽の臭気がする。</li> <li>・風通しが悪いため、周辺に悪臭を含んだ空気が滞在している。</li> <li>・梅雨の期間に臭気が発生する。</li> </ul>	<ul style="list-style-type: none"> <li>・流入管側排水マス traps の設置状況を確認する。トラップが無い場合はトラップの設置、ダブルトラップになっている場合はその解消等、必要な対策を講じる。</li> <li>・消臭剤を浄化槽内に取付ける。</li> <li>・臭突管を浄化槽に取付ける。</li> </ul>
⑨害虫の存在	・目視	<ul style="list-style-type: none"> <li>・蟻や蚊が多量に発生している。</li> </ul>	<ul style="list-style-type: none"> <li>・殺虫剤の散布、防虫プレートの槽内への取付けを行う。</li> </ul>
⑩漏水	・目視	<ul style="list-style-type: none"> <li>・水位がL.W.L（低水位）より下がっている。</li> </ul>	<ul style="list-style-type: none"> <li>・施工業者あるいは弊社営業所に連絡する。</li> </ul>

●嫌気ろ床槽第2室

点検項目	点検方法	点検結果	保守作業
①スカムの状況	<ul style="list-style-type: none"> <li>・目視</li> <li>・採泥管の挿入</li> </ul>	<ul style="list-style-type: none"> <li>・スカムが多量に発生している。</li> <li>・スカムがろ床の上部を塞いでいる。</li> </ul>	<ul style="list-style-type: none"> <li>・ろ床内が部分的に閉塞していないか、採泥管を挿入して確認するとともに、閉塞が認められた場合は、ろ床受け面と槽底部との間に散気管を挿入してろ床内を空気攪拌するか、あるいは清掃する。</li> <li>・スカムや汚泥を、嫌気ろ床槽第1室の汚水流入部付近に移送する。</li> <li>嫌気ろ床槽第1室の汚泥貯留能力が限界に達している場合は、すみやかに清掃する。</li> </ul>
②ろ床内の汚泥	<ul style="list-style-type: none"> <li>・目視</li> <li>・採泥管の挿入</li> </ul>	<ul style="list-style-type: none"> <li>・閉塞が認められる。</li> </ul>	<ul style="list-style-type: none"> <li>・閉塞部分を明らかにし、ろ床受け面と槽底部との間に散気管を挿入してろ床内を空気攪拌するか、あるいは清掃する。</li> </ul>
③堆積汚泥	<ul style="list-style-type: none"> <li>・採泥管の挿入</li> </ul>	<ul style="list-style-type: none"> <li>・汚泥が35cm以上堆積している。</li> </ul>	<ul style="list-style-type: none"> <li>・清掃する。</li> </ul>
④清掃孔内の閉塞	<ul style="list-style-type: none"> <li>・目視</li> </ul>	<ul style="list-style-type: none"> <li>・清掃孔内にスカムが発生している。</li> </ul>	<ul style="list-style-type: none"> <li>・スカムを、嫌気ろ床槽第1室の汚水流入部付近に移送する。</li> <li>嫌気ろ床槽第1室の汚泥貯留能力が限界に達している場合は、すみやかに清掃する。</li> </ul>
	<ul style="list-style-type: none"> <li>・採泥管の挿入</li> </ul>	<ul style="list-style-type: none"> <li>・清掃孔底部の汚泥が35cm以上堆積している。</li> </ul>	<ul style="list-style-type: none"> <li>・清掃する。</li> </ul>
⑤漏水	<ul style="list-style-type: none"> <li>・目視</li> </ul>	<ul style="list-style-type: none"> <li>・水位が水準目安線から著しく下がっている。</li> </ul>	<ul style="list-style-type: none"> <li>・施工業者あるいは弊社営業所に連絡する。</li> </ul>

# 清 掃

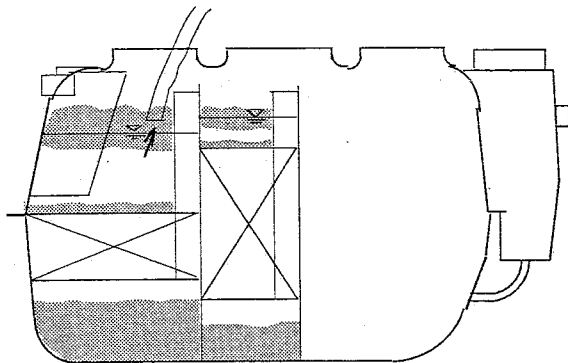


清掃は、浄化槽法にしたがい1年に1回以上実施します。  
ただし、汚泥の堆積等により浄化槽の機能に支障が生じるおそれがある場合には、すみやかに清掃を行ってください。

## ■ 清掃の手順

### ■ 嫌気ろ床槽第1室

汚泥、スカム等を全量引出してください。



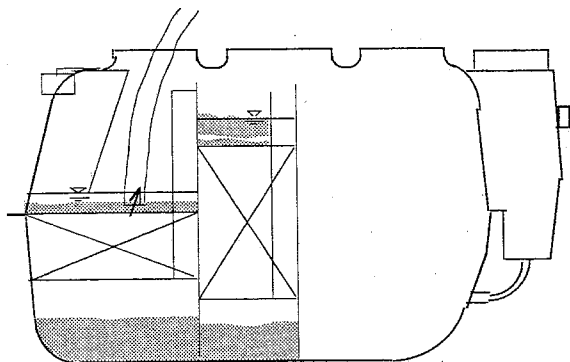
① 嫌気ろ床槽第1室のスカムを棒などで碎きながら、サクシオンホースで引出します。



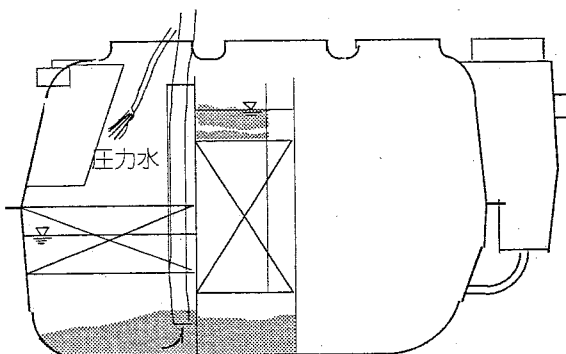
水位がL.W.L（低水位）のときはスカムを引出しにくいので、水位を20cm程度上昇させると引出しやすくなります。

### 水位の上昇方法

- 使用者に浴槽の残り湯等を排水してもらう。
- プロワのタイマの手動逆洗スイッチをONにして、生物ろ過槽の逆洗排水を嫌気ろ床槽第1室に流入させる。（5分程度）
- 水道水等を流入させる。



② ろ材押さえ面上の汚泥をろ材が見えるまで引出します。



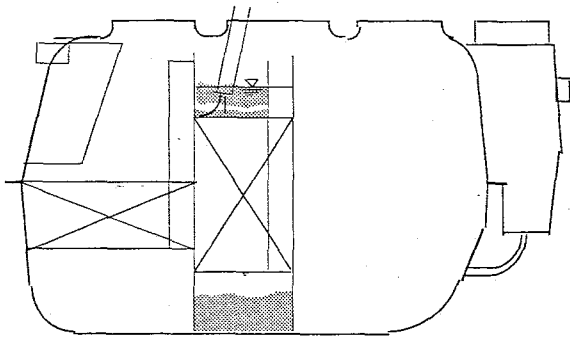
③ 清掃孔にサクシオンホースを挿入し、ろ床の中および壁に付着している汚泥を水道水等で洗い流しながら、槽底部から引出します。

④ 内部部品が破損していないか確認します。

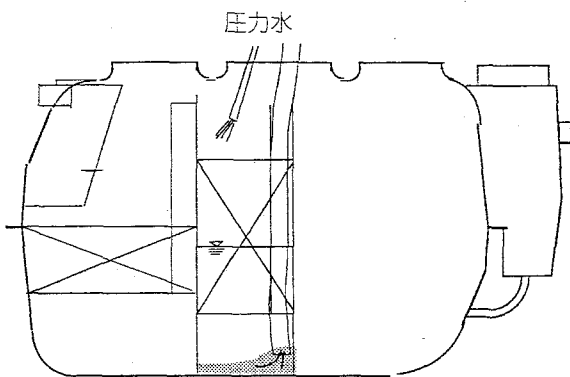
■嫌気ろ床槽 2 室

汚泥、スカム等を適正量引出してください。

浄化槽の使用状況によりスカムや汚泥の蓄積状況が異なりますので、ろ床の閉塞具合や底部堆積汚泥の高さ等から判断して、必要に応じて全量引出してください。



①嫌気ろ床槽第2室のスカムおよびろ材押さえ面上の汚泥をサクシオンホースで引出します。



②清掃孔にサクシオンホースを挿入し、ろ床の中および壁に付着している汚泥を水道水等で洗い流しながら、槽底部から引出します。

③内部部品が破損していないか確認します。

■水張り

汚泥・洗浄水の引出しおよび槽内の点検が終了したら、槽内に水を張ります。

嫌気ろ床槽第1室はL.W.L（低水位）まで水を張ってください。

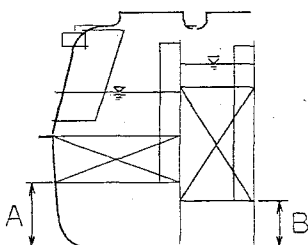
嫌気ろ床槽第2室は水準目安線まで水を張ってください。

●ご参考

KBF型の有効容量および嫌気ろ床槽の槽底部からろ材受け面までの寸法は下表のとおりです。汚泥の引出し量や堆積状況を判断する際に、参考にしてください。

有効容量	(m <sup>3</sup> )	
項目	KBF-5	KBF-7
嫌気ろ床槽第1室※	1,242	1,797
流量調整部	(0.381)	(0.540)
嫌気ろ床槽第2室	0.669	0.917
生物ろ過槽	0.400	0.543
処理水槽	0.385	0.456
消毒槽	0.021	0.021
合計	2.717	3.734

※ 嫌気ろ床槽第1室の有効容量は、水位がH.W.L(高水位)のときの容量です。



嫌気ろ床槽の槽底部からろ材受け面までの寸法

項目	KBF-5,7
A：嫌気ろ床槽第1室	400mm
B：嫌気ろ床槽第2室	350mm

# KBF型 保守点検記録票

● 第1回目の保守点検記録票

検印

保守点検の日時 : 年 月 日 AM・PM( : ) 管理No.

浄化槽の使用者名:	住所:
浄化槽の管理者名:	
メーカー名・型式名:(株)日立ハウステック・KBF-	型 処理対象人員: 人 実使用人員: 人
処理方式: 流量調整・嫌気ろ床、生物ろ過方式	
1. 天候:(1)晴れ、(2)曇、(3)雨	2. 気温: °C

施工状態の点検

3. 埋設状況	(イ)埋設の仕様 ((1)良:(a)土埋め・(b)駐車場, (2)不良	
	(ロ)深埋めの状況 ((1)良:30cm以下, (2)不良( cm))	
	(ハ)水平の状況 ((1)良, (2)不良)	
	(ニ)周辺の状況 ((1)良, (2)不良:(a)陥没・(b)盛り上がり	
4. 騒音及び振動	(イ)プロワの騒音 ((1)弱, (2)強 )	
	(ロ)プロワの振動 ((1)弱, (2)強 )	
	(ハ)浄化槽の騒音 ((1)弱, (2)強 )	
5. 流入管渠及び放流管渠	(イ)升の仕様 ((1)良:汚水升, (2)不良 )	
	(ロ)升の埋設状況 ((1)良, (2)不良:升周辺の盛り上がり・土被りの流出・ )	
	(ハ)管渠と升の接続状況 ((1)良, (2)不良:亀裂・破損・逆勾配・雨水排除管の接続)	
	(ニ)管渠と浄化槽の接続部の状況 ((1)良, (2)不良:亀裂・破損・逆勾配・ )	
	(ホ)点検升の蓋の密閉状況 ((1)良・(2)不良)   (ヘ)滞水 ((1)無・(2)有)	
	(ト)異物等の堆積又は付着 ((1)無・(2)有)   (チ)漏水 ((1)無・(2)有)	

各単位装置の点検

6. 破損又は変形	(イ)外槽の状況 ((1)良・(2)不良)	(ロ)仕切板の状況 ((1)良・(2)不良)
	(ハ)部品の状況 ((1)良・(2)不良)	(ニ)漏水 ((1)無・(2)有)
嫌気ろ床槽	7. 第1室	(イ)異物の流入状況 ((1)無・(2)有)
		(ロ)流量調整装置の状況 水量目安線: ((1)良・(2)不良) 移送水量の実測値 : L/分
	注) 1. 嫌気ろ床槽第1室の水位がL.W.L(低水位)付近のときは、移送水量は循環水量とほぼ同じになります。	
	8. 第2室	(イ)異物の流入状況 ((1)無・(2)有)

9. 生物ろ過槽	(イ)泡の生成状況 ((1)無・(2)少・(3)多)	
	(ロ)バルブの状態 ((1)良:全開・(2)不良:全閉・その他( ))	
	通常時 (ハ)ばっ気(気泡)の状況 ((1)良・(2)不良)	
	逆洗時 (ニ)空気逆洗(気泡)の状況 ((1)良・(2)不良)   (ホ)洗浄排水の状況 ((1)吐出有・(2)吐出無)	

10. 処理水槽	(ハ)循環用エアリフトポンプの状況 水量目安線: ((1)良・(2)不良)	循環水量の実測値 : L/分
----------	---------------------------------------	----------------

11. 消毒槽	(イ)消毒剤の開封状況 ((1)開封済・(2)未開封)   (ロ)処理水との接触状況 ((1)良・(2)不良)	(ハ)消毒剤の残留量 ( 錠)
---------	---	-----------------

12. プロワ	(イ)作動状況 ((1)良・(2)不良)
---------	----------------------

13. 使用水量	(イ)水道の積算流量計の有無 ((1)無・(2)有:メーターの値 )
----------	------------------------------------

所見及び管理者への連絡事項

- ・ 施工上について
- ・ 使用の準則について
- ・ その他(清掃の契約、法定検査の依頼など)

保守点検の担当者名	(浄化槽管理士番号: )	緊急時の連絡先
会社名	(保守点検業登録番号: )	
住所	電話番号	

●通常の保守点検記録票

検印	
----	--

保守点検の日時 : 年 月 日 AM・PM( : ) 管理No.

浄化槽の使用者名:	住所:
浄化槽の管理者名:	巡回用件: 定期・契約・要請・その他( )
メーカー名・型式名: (株)日立ハウステック KBF- 型	処理対象人員: 人 実使用人員: 人
処理方式: 流量調整・嫌気ろ床、生物ろ過方式	定期清掃: 予定年月( 年 月)

1. 天候: (1)晴れ, (2)雲, (3)雨 2. 気温: °C 3. 異常な臭気: (1)無, (2)有 4. 異常な振動: (1)無, (2)有

検 水 (イ) 外 観 (ロ) 透視度 (ハ) 臭

5. 嫌気ろ床槽第1室流出水	cm	(1)無, (2)微, (3)有 (a, b, c, d, e)
6. 嫌気ろ床槽第2室流出水	cm	(1)無, (2)微, (3)有 (a, b, c, d, e)
7. 処理水槽	cm	(1)無, (2)微, (3)有 (a, b, c, d, e)

検 水 (ニ) 水 温 (ホ) pH (ヘ) NH<sub>4</sub>-N (ト) NO<sub>2</sub>-N (チ) NO<sub>3</sub>-N (リ) 残留塩素 (ヌ) 溶存酸素

5. 嫌気ろ床槽第1室流出水	—	—	—	—	—	—	—
6. 嫌気ろ床槽第2室流出水	°C	mg/L	mg/L	mg/L	—	—	mg/L
7. 処理水槽	°C	mg/L	mg/L	mg/L	—	—	mg/L
8. 消毒槽	—	—	—	—	—	—	mg/L

9. その他の分析結果

注) 1. 嫌気ろ床槽第2室以降ではミジンコの有無も確認すること。  
 2. 臭気有りの場合はその特徴を記入する。(a: 下水臭 b: し尿臭 c: 腐敗臭 d: カビ臭 e: その他)  
 3. 処理水槽の溶存酸素濃度測定は、処理水槽底部から約10cmの位置で行うこと。  
 4. 処理水槽のNH<sub>4</sub>-N、NO<sub>2</sub>-N及びNO<sub>3</sub>-Nの測定は、簡易測定器(試験紙等)で行うこと。

点検箇所 点検すべき状況

10. 流入管	(イ)点検弁の蓋の密閉状況 ((1)良・(2)不良)	(ロ)滞水 ((1)無・(2)有)
渠	(ハ)異物等の堆積又は付着 ((1)無・(2)有)	(ニ)漏水 ((1)無・(2)有)

11. 放流管	(イ)異物等の堆積又は付着 ((1)無・(2)有)	(ロ)滞水 ((1)無・(2)有) (ハ)漏水 ((1)無・(2)有)
---------	---------------------------	-------------------------------------

嫌気ろ床槽	12. 第1室	(イ)異常な水位の上昇 ((1)無・(2)有( cm))	(ロ)蚊・はえ等の発生状況 ((1)無・(2)有) (ハ)スカムの生成状況 ((1)無・(2)有( cm))
		(ニ)異物の流入状況 ((1)無・(2)有) (ホ)堆積汚泥の生成状況 ((1)無・(3)有( cm))	(ヘ)流量調整装置の状況 水量目安線: ((1)良・(2)不良)
		移送水量の実測値 : L/	
		注) 1. 嫌気ろ床槽第1室の水位がL.W.L(低水位)付近のときは、移送水量は循環水量とほぼ同じになります。	

嫌気ろ床槽	13. 第2室	(イ)異常な水位の上昇 ((1)無・(2)有( cm))	(ロ)蚊・はえ等の発生状況 ((1)無・(2)有) (ハ)スカムの生成状況 ((1)無・(2)有( cm))
		(ニ)異物の流入状況 ((1)無・(2)有) (ホ)堆積汚泥の生成状況 ((1)無・(3)有( cm))	

生物ろ過槽	14. 生物ろ過槽	(イ)異常な水位の上昇 ((1)無・(2)有( cm))	(ロ)泡の生成状況 ((1)無・(2)少・(3)多)
		(ハ)バルブの状態 ((1)良:全開・(2)不良:全閉・その他( ))	
	通常時	(ニ)ばっ気(気泡)の状況 ((1)良・(2)不良)	

逆洗時	15. 処理水槽	(イ)スカムの生成状況 ((1)無・(2)有( cm))	(ロ)堆積汚泥の生成状況 ((1)無・(3)有( cm))
		(ハ)循環用エアリフトポンプの状況 水量目安線: ((1)良・(2)不良)	循環水量の実測値 : L/

消毒槽	16. 消毒槽	(イ)処理水との接触状況 ((1)良・(2)不良)	(ロ)沈殿物の生成状況 ((1)無・(2)有)
		(ハ)消毒剤の残留量 ( 錠)	(ニ)消毒剤の補給量 ( 錠)

プロウのタイマ	17. プロウのタイマ	(イ)現在時刻の状況 ((1)良・(2)不良)	(ロ)手動逆洗スイッチの状況 ((1)良OFF・(2)不良)
		(ハ)逆洗開始時刻の設定 ((1)良・(2)不良)	(ニ)逆洗時間の設定 ((1)良15分間・(2)不良( 分))

注) 1. 逆洗開始時刻は、通常、汚水の流入が無い午前3時に設定します。

18. プロウ	(イ)作動状況 ((1)良・(2)不良)
---------	----------------------

19. 使用水量	(イ)水道の積算流量計の有無 ((1)無・(2)有:メーターの値 )
----------	------------------------------------

所見及び管理者への連絡事項

保守点検の担当者名	(浄化槽管理士番号: )	緊急時の連絡先  電話番号
会社名	(保守点検業登録番号: )	
住所	電話番号	

# KBF型 清掃の記録票

検  
印

清掃の日時： 年 月 日 AM・PM ( : )

浄化槽の使用者名：		住所：				
浄化槽の管理者名：		巡回用件：定期・契約・要請・その他 ( )				
メーカー名・型式名：(株)日立ハウステック・KBF- 型		処理対象人員：	人	実使用人員：	人	
処理方式：流量調整・嫌気ろ床、生物ろ過方式						
天候：	異常な臭気：無・有	異常な騒音：無・有	異常な振動：無・有			
槽内に入って清掃作業を行う必要性 無・有 (酸素濃度： (%・mg/L)、硫化水素濃度： mg/L)						
清 掃 作 業 内 容						
単位装置名	引き抜き作業内容			洗浄の臭 施の有無	張り水の量	
	無・有	対 象 物	引き抜き量			
嫌気ろ床槽	第1室	-	スカム・堆積物・全量・洗浄水	m <sup>3</sup>	有・無	m <sup>3</sup>
	第2室	無・有	スカム・堆積物・全量・洗浄水	m <sup>3</sup>	有・無	m <sup>3</sup>
注) 1. 清掃時に嫌気ろ床槽第1室が低水位の場合は、スカム引出し前に水位を低水位と高水位の中間水位付近まで上げてから行うこと。						
2. 嫌気ろ床槽第1室の清掃後の水張りは、低水位線まで行うこと。						
生物ろ過槽及び 処理水槽	無・有		スカム・堆積物・全量・洗浄水	m <sup>3</sup>	有・無	m <sup>3</sup>
消 毒 槽	無・有		スカム・堆積物・全量・洗浄水	m <sup>3</sup>	有・無	-
そ の 他	油脂分離槽	無・有	スカム・堆積物・全量・洗浄水	m <sup>3</sup>	有・無	張り水の種類 ・上水
	原水ポンプ槽	無・有	スカム・堆積物・全量・洗浄水	m <sup>3</sup>	有・無	
	放流ポンプ槽	無・有	スカム・堆積物・全量・洗浄水	m <sup>3</sup>	有・無	・その他 ( )
	流入管渠	無・有	堆積物・全量・洗浄水	m <sup>3</sup>	有・無	
放流管渠	無・有	堆積物・全量・洗浄水	m <sup>3</sup>	有・無	( )	
総 量	作業車 ( トン車 台)			m <sup>3</sup>		m <sup>3</sup>
管 理 者 へ の 連 絡 事 項	内部設備の破損・変形	無・有 (その状況 )				
	修 理 の 必 要 性	無・有 (その内容 )				
	使 用 上 の 注 意	無・有 (その内容 )				
	その他					
清掃作業の担当者名		会社名：	印	緊急時の連絡先		
		住所：				
		電話番号：		電話番号：		

---

---

---

---

---

---

---

---

---

---

---

---

---

---

---

---

---

---

---

---

---


---

---

---


日立ハウステックお客様ご相談窓口のご案内

**商品のお問い合わせは (お客様相談窓口)**

 **0120-80-1761**


●受付時間 平日の9:00～17:30 (但し12:10～13:00の間は除く)  
土・日・祝祭日と年末年始・夏期休暇など弊社の休日は休ませていただきます。

**修理のご用命は**

 **0120-10-2471**

●受付時間 365日 24時間

**補修部品のご購入は (代行販売窓口)**

 **0120-45-5621**

●受付時間 平日の9:00～17:30 (但し12:10～13:00の間は除く)  
土・日・祝祭日と年末年始・夏期休暇など弊社の休日は休ませていただきます。

No.734Z0582PI

05-09