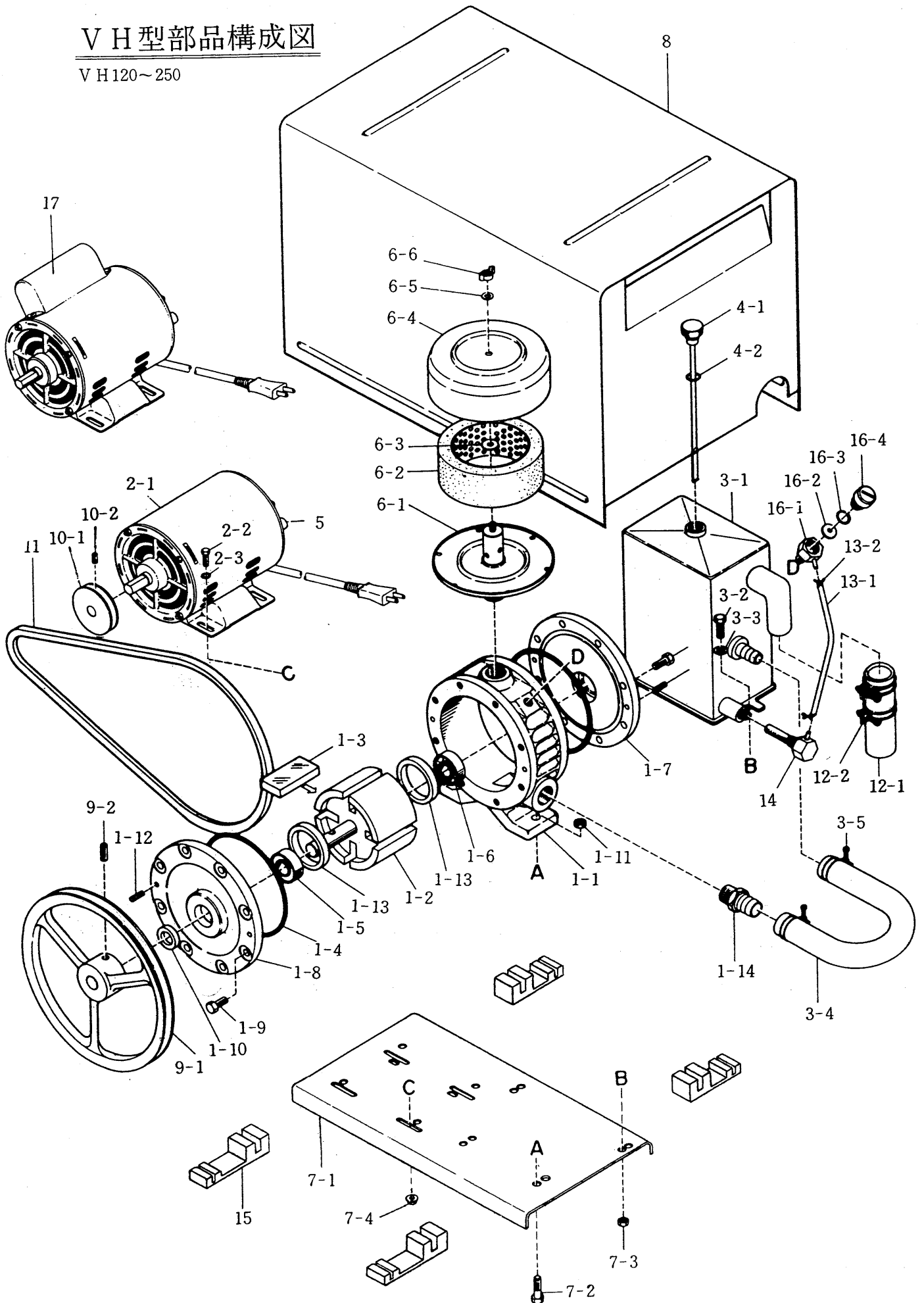


# VH型部品構成図

VH120~250



# VH型部品一覧表

VH120~250

部番	No.	名 称	備 考	部番	No.	名 称	備 考
1		ブロワ本体		6	6-5	平ワッシャ	
	1-1	ケーシング			6-6	チョウナット	
	1-2	ロータ(シャフト含む)		7		ベース	
	1-3	ブレード			7-1	ベース	
	1-4	Oリング			7-2	六角ボルト	
	1-5	ボールベアリング			7-3	六角ナット	
	1-6	ボールベアリング			7-4	六角ナット	
	1-7	ジクウケL		8	8	機械カバー	
	1-8	ジクウケR		9		大プーリ	
	1-9	六角ボルト			9-1	大プーリ	VH250はキー付
	1-10	オイルシール			9-2	セットネジ	
	1-11	六角ナット		10		小プーリ	
	1-12	スプリングピン			10-1	小プーリ	250・300W三相モータはキー付
	1-13	カラー			10-2	セットネジ	
	1-14	ホースニップル		11	11	Vベルト	
2		モータ		12		エア-吐出口	
	2-1	モータ			12-1	吐出ホース	
	2-2	六角ボルト			12-2	ホースバンド	
	2-3	平ワッシャ					
3		オイルタンク		13		給油パイプ	
	3-1	オイルタンク本体			13-1	給油パイプ	
	3-2	六角ボルト			13-2	ホースバンド	
	3-3	平ワッシャ		14	14	オイルストレーナ (ドレンロ兼用)	
	3-4	インレットホース		15	15	ゴムクッション	
	3-5	ホースバンド					
4		オイルキャップ					
	4-1	オイルキャップ(検油棒付)		16		給油コネクタ	
	4-2	Oリング			16-1	給油コネクタ本体	
5	5	オートカット復帰ボタン	単相モータのみ		16-2	パッキン	
6		エアークリーナ			16-3	Oリング	
	6-1	エアークリーナ本体			16-4	渦巻ピン(赤色)	
	6-2	エアークリーナエレメント	芯金付	17	17	コンデンサ	300W単相モータのみ
	6-3	パッキン					
	6-4	エアークリーナカバー					