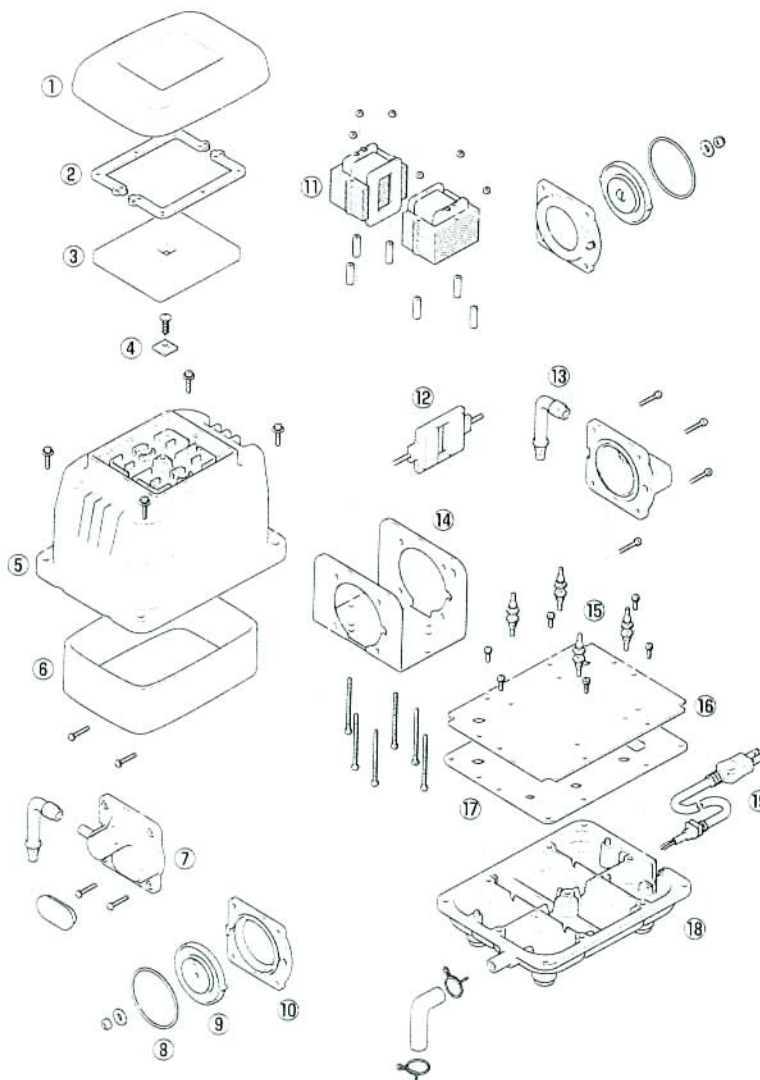




機種名	生産開始年月	生産中止年月
HP-30	1998/ 8	—
HP-40	1998/ 8	—
HP-50	1998/12	—

HPシリーズ

HP-30/40/50 分解図



HP-30/40/50

- ① フィルターカバー
- ② フィルターパッキン
- ③ フィルター
- ④ フィルターブッシュ
- ⑤ 上ハウジング
- ⑥ 吸音ネット(HP-50のみ)
- ⑦ ケーシング
- ⑧ ダイヤフラムリング
- ⑨ ダイヤフラム
- ⑩ ダイヤフラム台
- ⑪ 電磁石
- ⑫ ロッド
- ⑬ 接続チューブ
- ⑭ フレーム
- ⑮ 防振ゴム脚
- ⑯ 中板
- ⑰ 中板パッキン
- ⑱ 下ハウジング
- ⑲ 電源コード