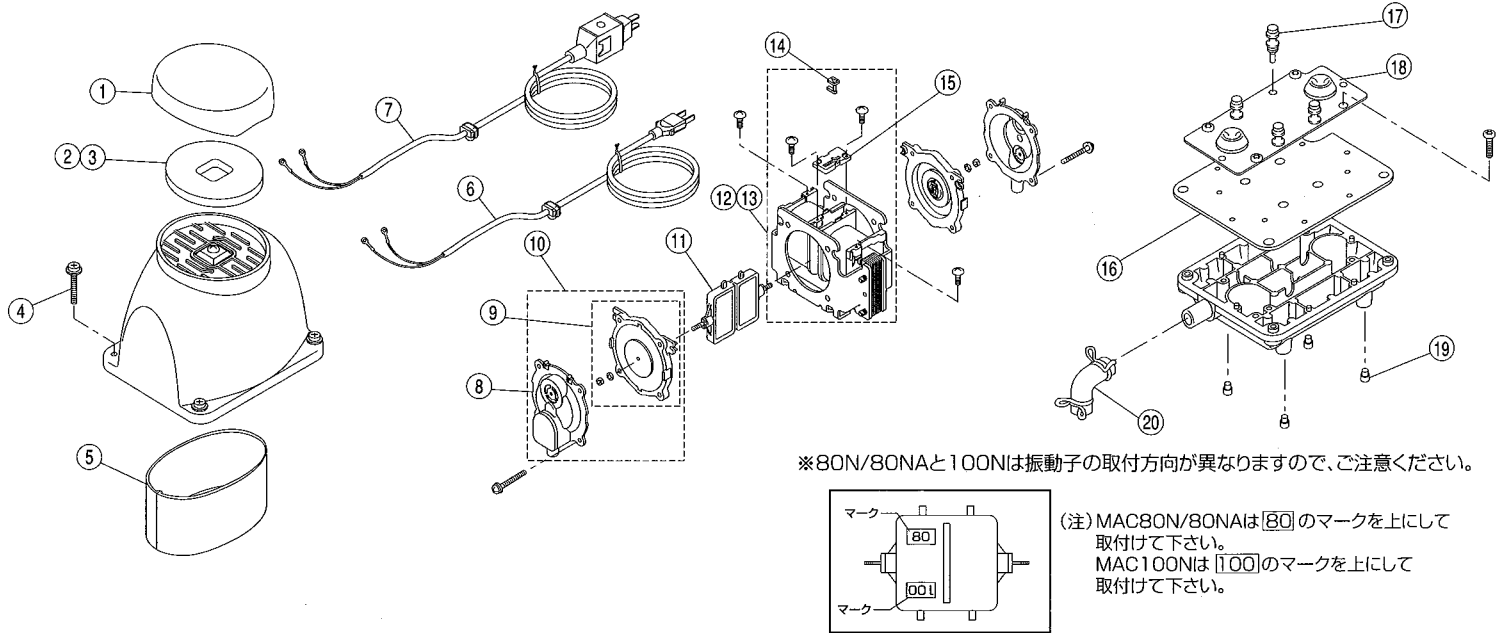


電磁ブロワ

サービスマニュアル&パーツガイド

MAC60N / MAC60NA / MAC80N / MAC80NA / MAC100N

分解図・部品表 (MAC60N / MAC60NA) 図は60N / 60NAです。80N / 80NA / 100Nは部品形状が若干異なります。



■MAC60N / 60NA補修部品リスト

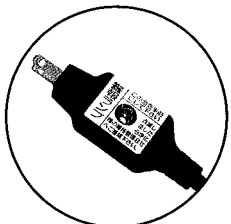
No	品番	品名	60N	60NA
1	H612	N6フィルターカバー	○	○
2	H507	N6エアフィルター	○	○
3	H507B	N6白エアフィルター (特殊)	○	○
4	H684	M5-20十字穴付六角ボルト (4本セット)	○	○
5	H657	N6消音フィルター	○	○
6	H706	N6電源コード	○	—
7	H707	N8警報付電源コード	—	○
8	H115	N6圧縮室セット	○	○
9	H012	N6ダイヤフラムセット (★付)	○	○
10	H150	N6ダイヤフラム・圧縮室セット (★付)	○	○
11	H314	N6振動子セット (★付)	○	○
12	H460N	N6ソレノイド (オートストッパーセット・ネジ8本付)	○	○
14	H256	N6オートストッパーバー	○	○
15	H275	N6オートストッパーホルダー	○	○
16	H636	N6タンクパッキン	○	○
17	H658	N6防振ゴム (4ヶセット)	○	○
18	H821	N6吐出グロメットセット	○	○
19	H659	N6脚ゴム (4ヶセット)	○	○
20	H812	吐出ゴムホースセット	○	○

■MAC80N / 80NA / 100N補修部品リスト

No	品番	品名	80N	80NA	100N
1	H613	N8フィルターカバー	○	○	○
2	H508	N8エアフィルター	○	○	○
3	H508B	N8エアフィルター (特殊)	○	○	○
4	H684	M5-20十字穴付六角ボルト (4本セット)	○	○	○
5	H657	N6消音フィルター	○	○	○
6	H706	N6電源コード	○	—	○
7	H707	N8警報付電源コード	—	○	—
8	H116	N8圧縮室セット	○	○	○
9	H013	N8ダイヤフラムセット (★付)	○	○	○
10	H151	N8ダイヤフラム・圧縮室セット (★付)	○	○	○
11	H315	N8振動子セット (★付)	○	○	○
12	H480N	N8ソレノイド (オートストッパーセット・ネジ8本付)	○	○	—
13	H410N	N1ソレノイド (オートストッパーセット・ネジ8本付)	—	—	○
14	H256	N6オートストッパーバー	○	○	○
15	H275	N6オートストッパーホルダー	○	○	○
16	H636	N6タンクパッキン	○	○	○
17	H658	N6防振ゴム (4ヶセット)	○	○	○
18	H821	N6吐出グロメットセット	○	○	○
19	H659	N6脚ゴム (4ヶセット)	○	○	○
20	H812	吐出ゴムホースセット	○	○	○

★ナイロンナット・平ワッシャ

※構成部品は改良のため予告なく変更することがあります。



60NA、80NAの警報装置は、ダイヤフラム破損などでオートストッパーが作動しブロワが止まると、LEDランプ点滅します。LEDランプが点滅しているときは、ブロワを点検してください。